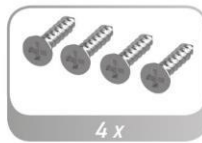
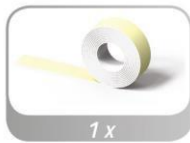


# Montageanleitung Insektenschutzrollo für Fenster

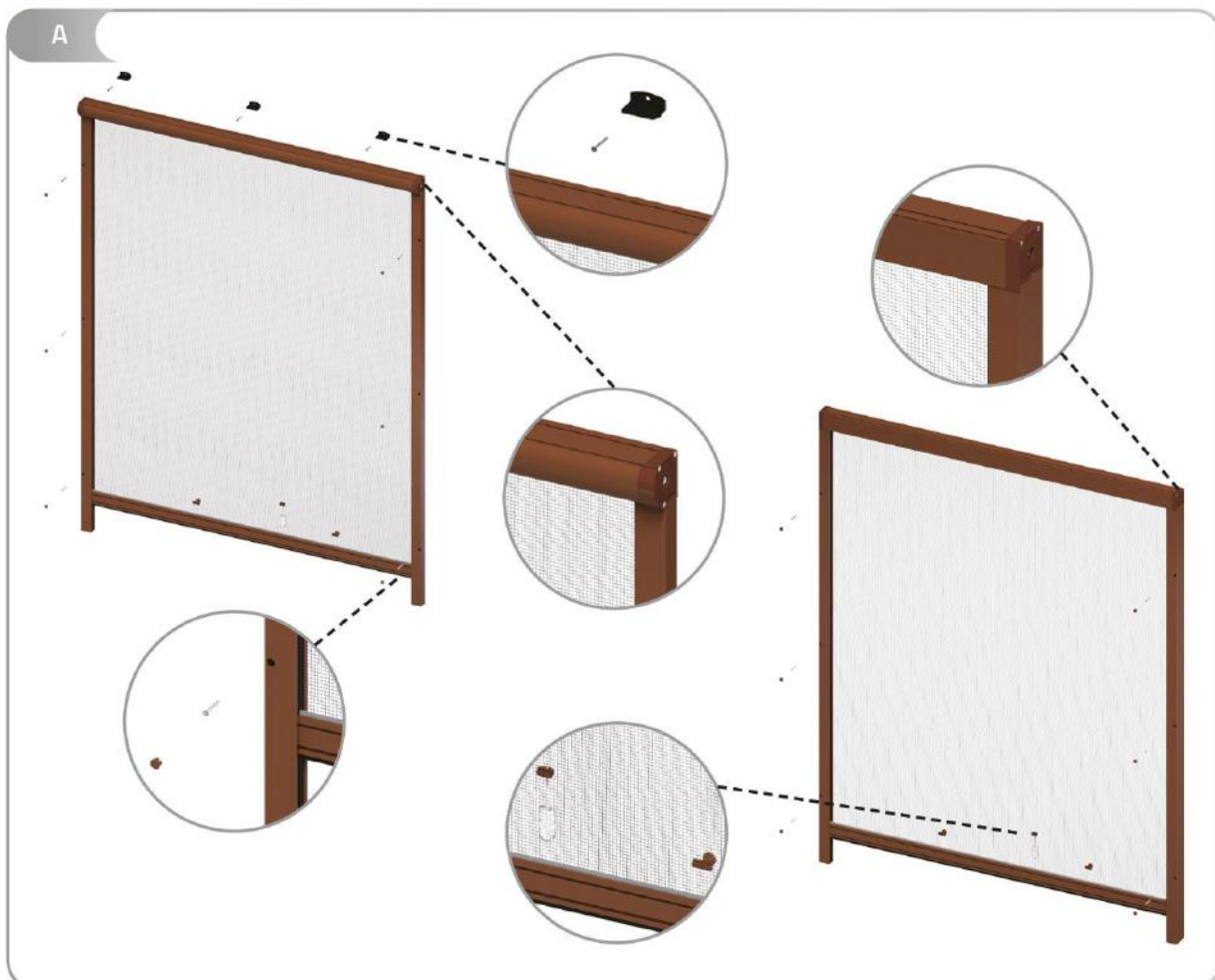
In der Lieferung enthalten:

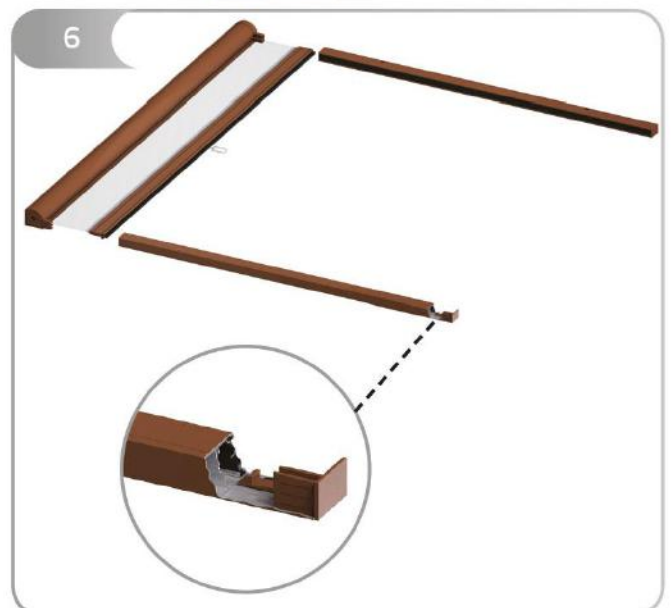
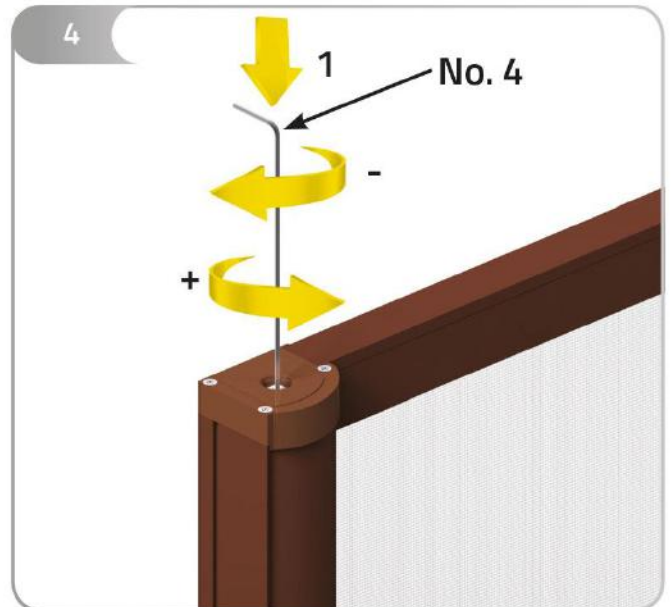
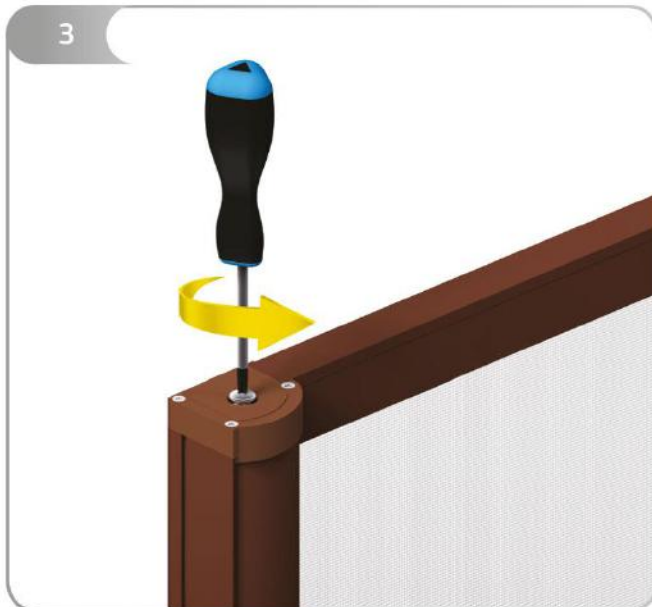


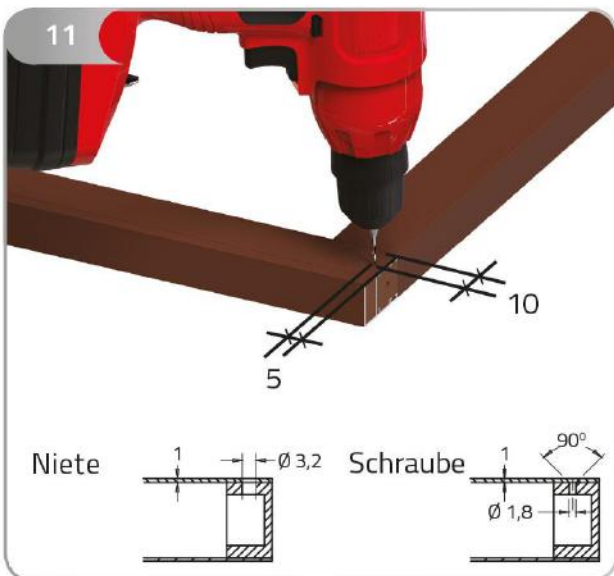
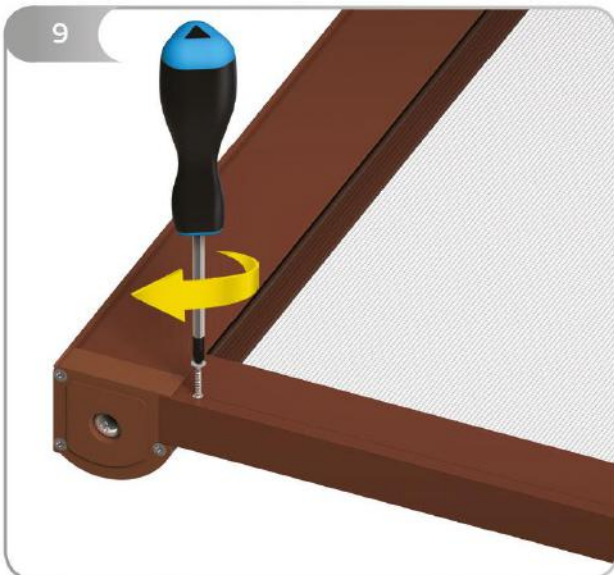
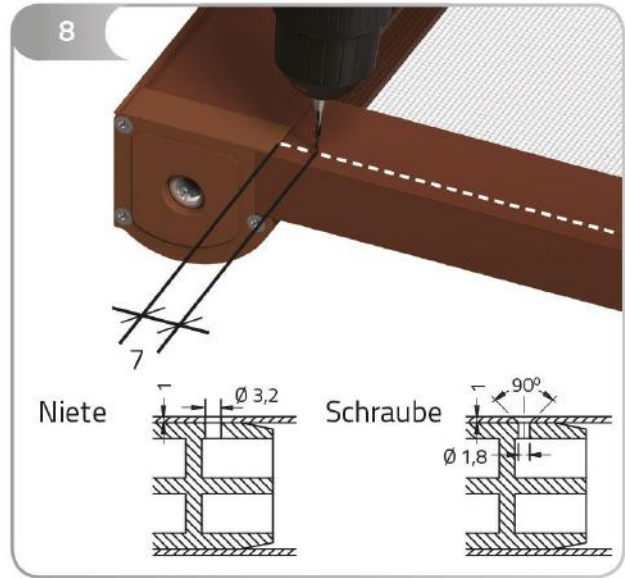
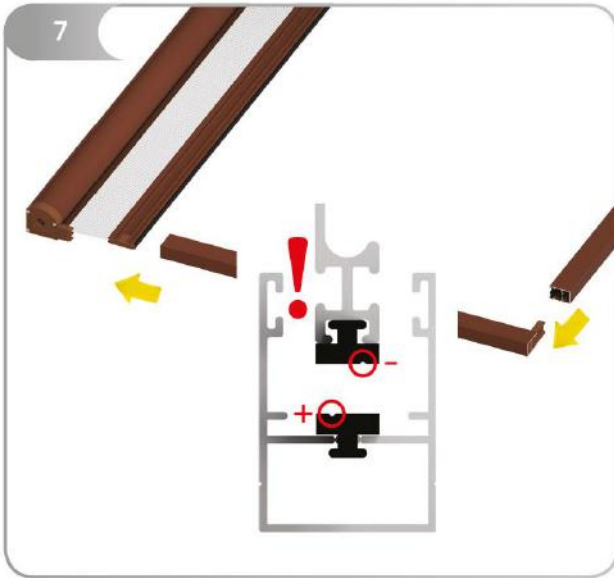
Dies benötigen Sie zusätzlich zur Montage:



Montageschritte:





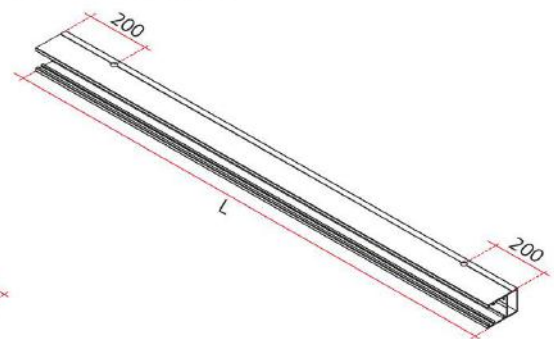


13

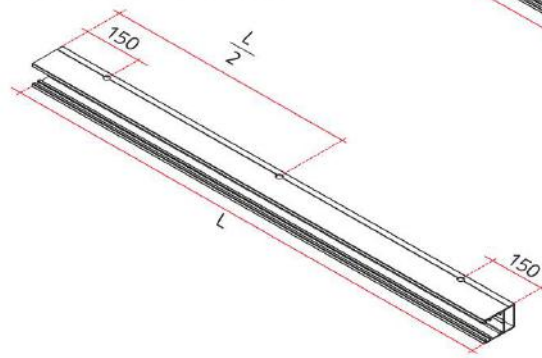


Abhängig von der Größe der Schraube  $\varnothing 3,5$

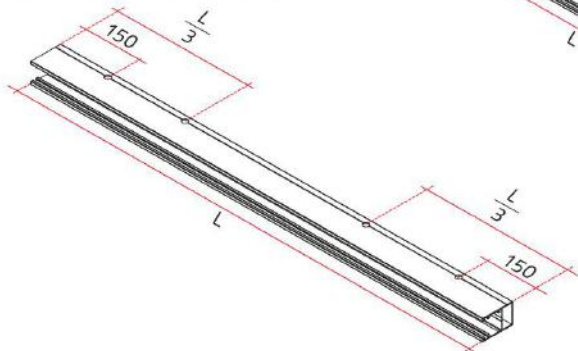
1. L = 0 ÷ 1200 mm



2. L = 1201 ÷ 1800 mm



3. L = 1801 ÷ 2600 mm

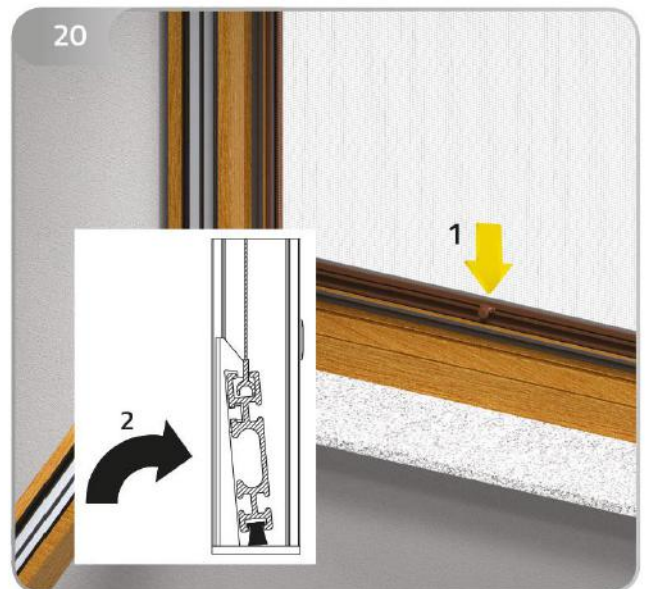
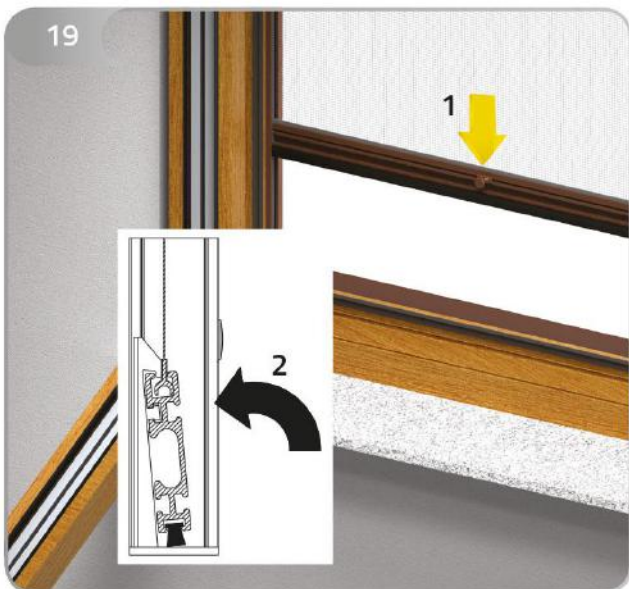
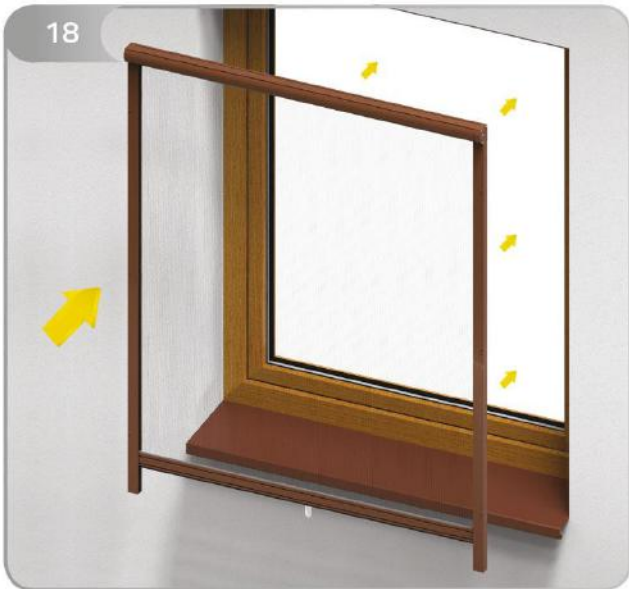
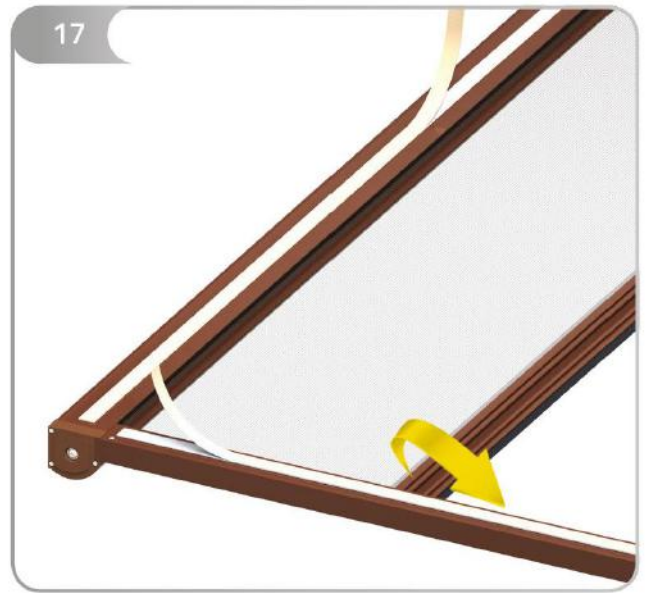


14



15





Mit unserem schönen und praktischen Insektenschutzrollo schützen Sie Wohnung und Haus nicht nur wirkungsvoll vor Insekten und anderem Ungeziefer, sondern gleichzeitig auch noch vor Schmutzpartikeln, die durch die Fenster eindringen können.

Ziehen Sie einfach das Insektenschutzrollo komplett herunter, und Sie können nachts ganz beruhigt bei offenem Fenster das Licht brennen lassen.

Montiert wird das Rollo ganz einfach an der Öffnung der Mauer. Weitere Infos zu den Insektenschutzprodukten von Livoneo finden Sie [hier](#).