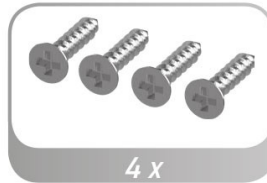
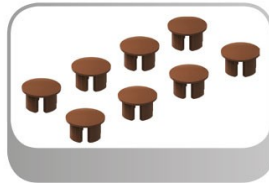
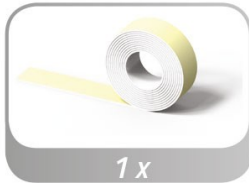


## Montageanleitung Insektenschutzrollo für Fenster mit Hakenleiste

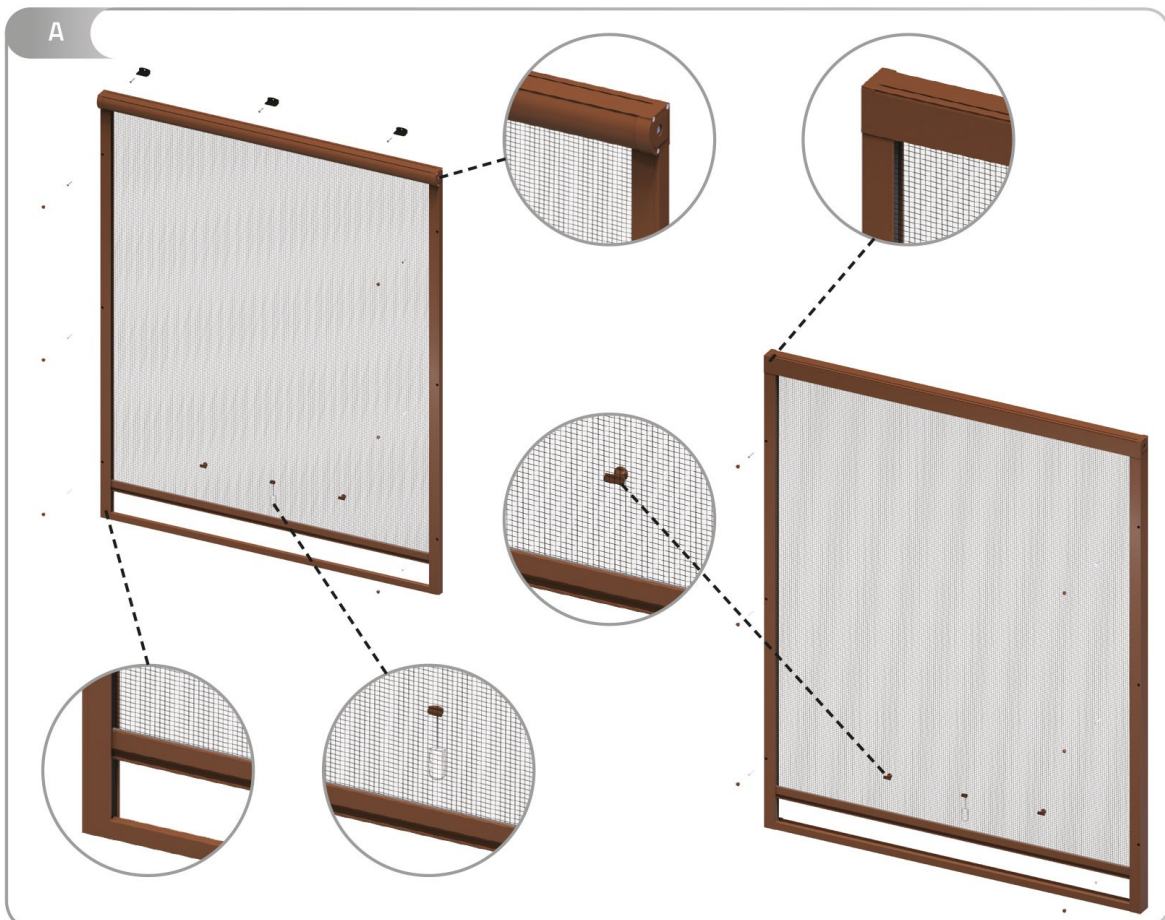
In der Lieferung enthalten:

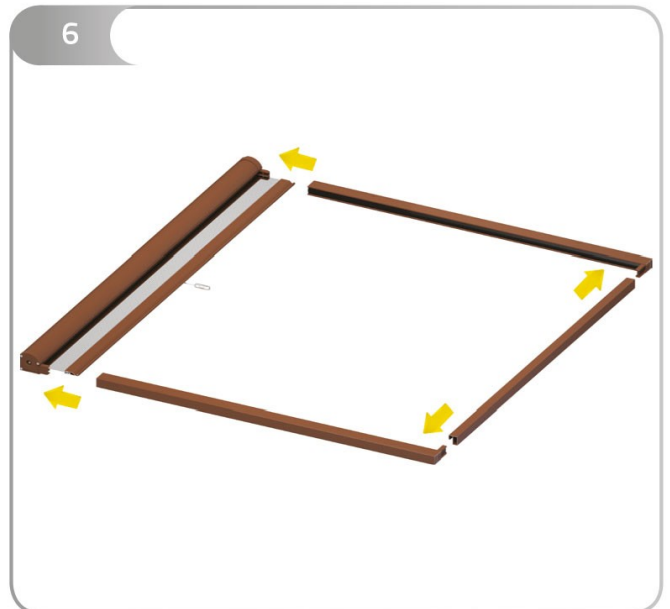
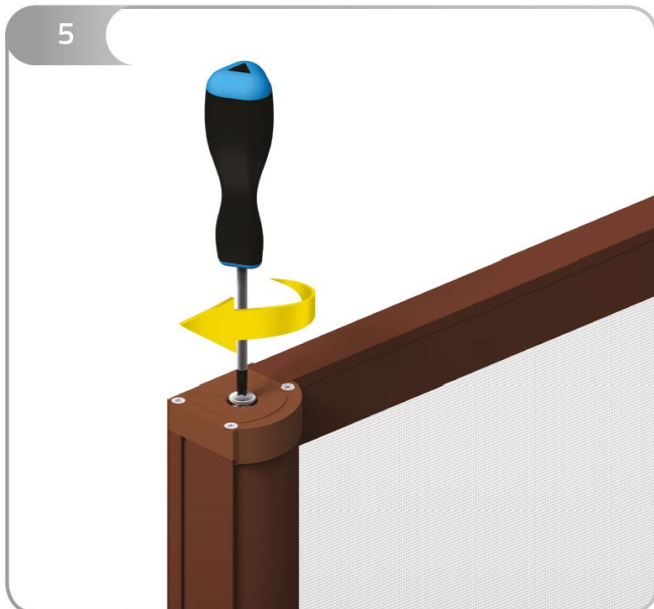
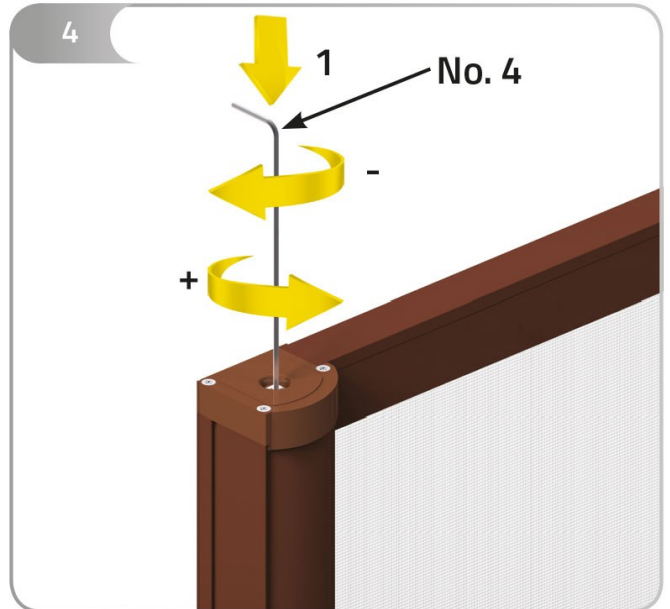
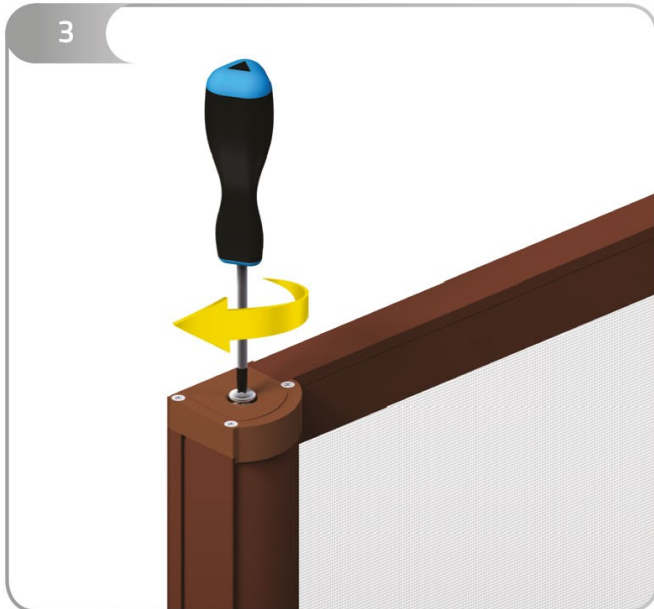


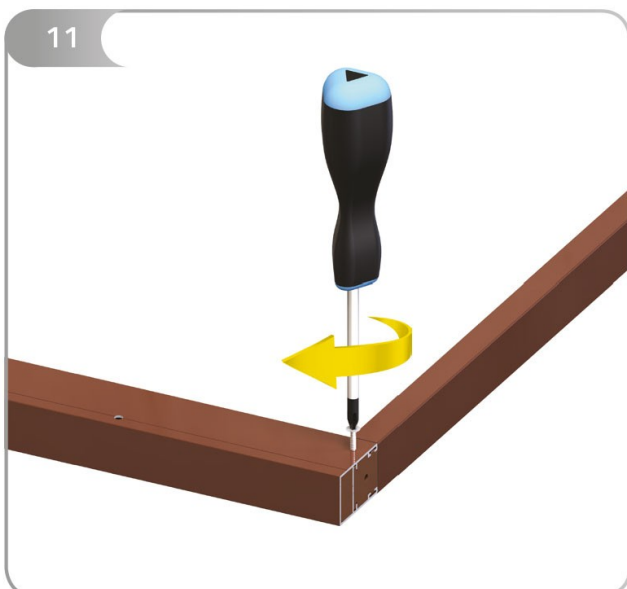
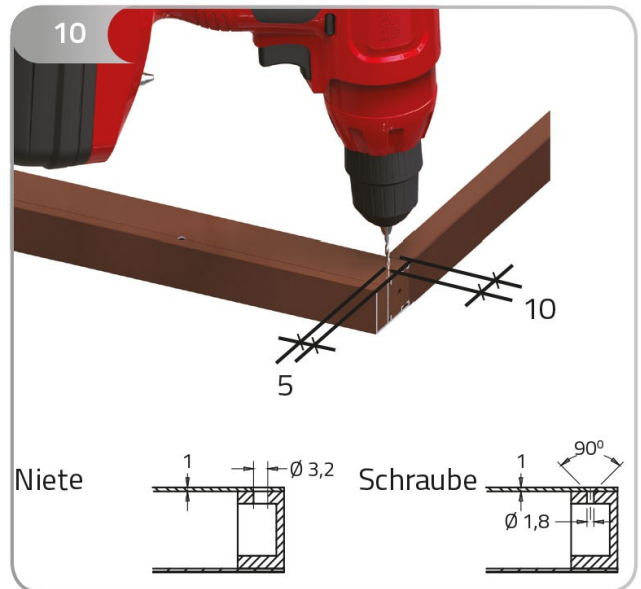
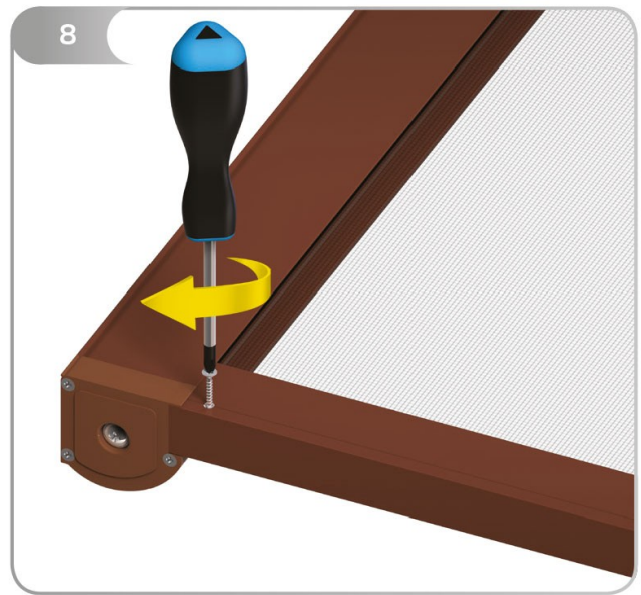
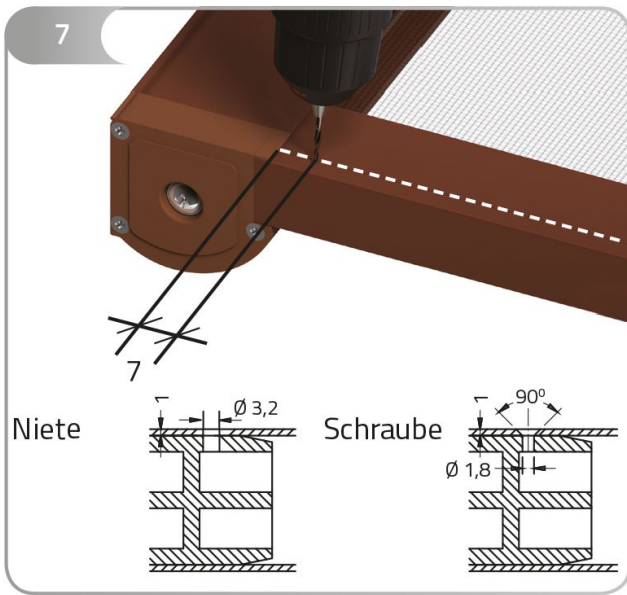
Dies benötigen Sie zusätzlich zur Montage:



Montageschritte:





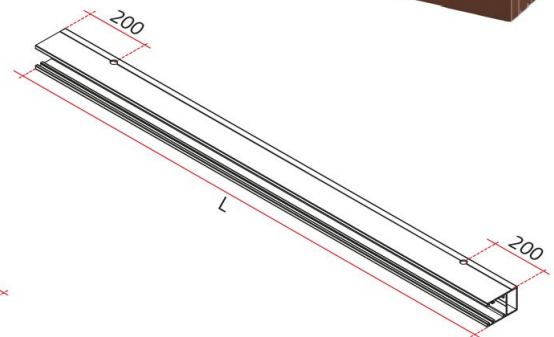


12

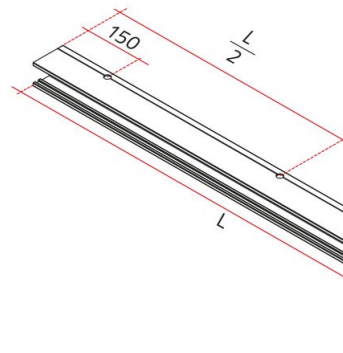


Abhängig von der Größe der Schraube  $\varnothing 3,5$

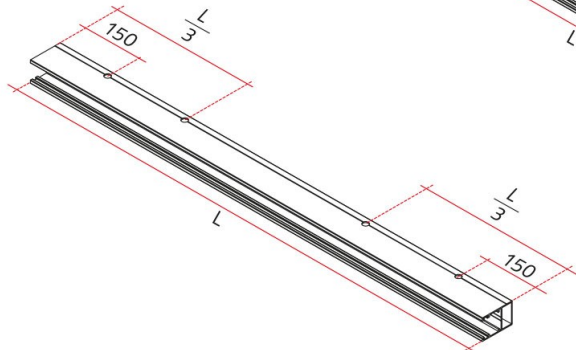
1. L = 0 ÷ 1200 mm



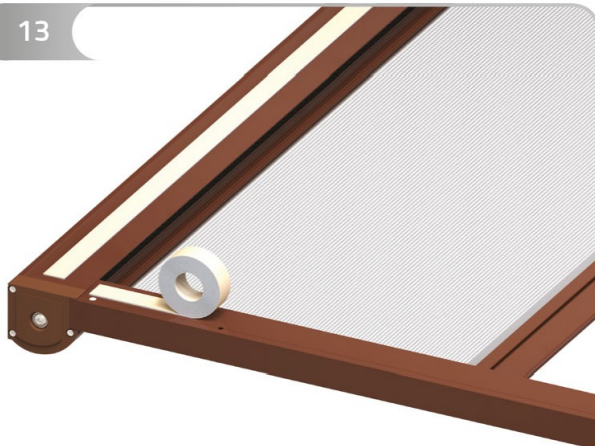
2. L = 1201 ÷ 1800 mm



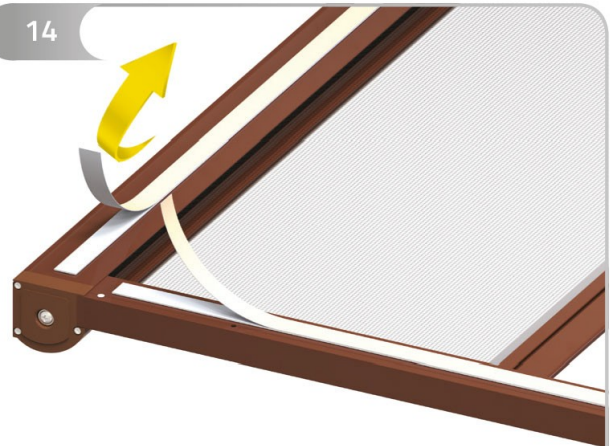
3. L = 1801 ÷ 2600 mm

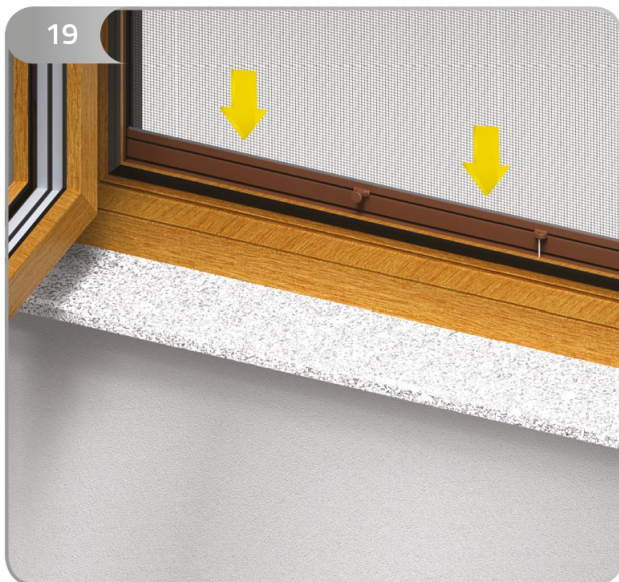
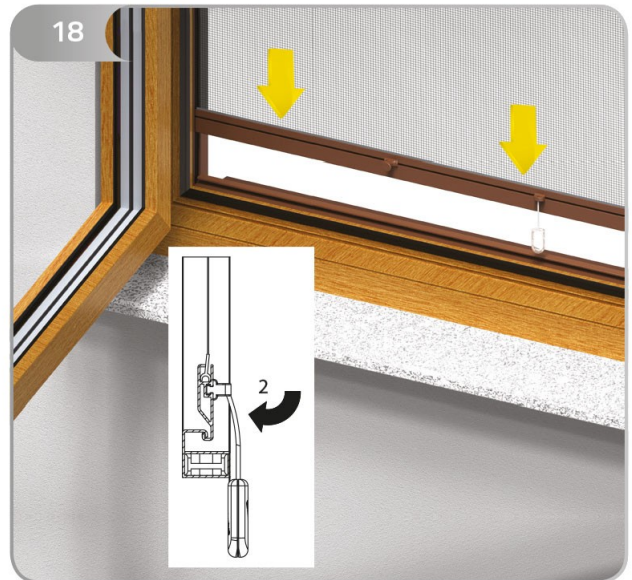


13



14





Mit unserem schönen und praktischen Insektenschutzrollo schützen Sie Ihre Räume äußerst zuverlässig vor Insekten und anderem Ungeziefer. Bei geschlossenem Rollo können Sie auch abends Licht in der Wohnung brennen lassen, ohne, dass Mücken o.ä. in Ihre Räume gelangen können. Weitere Infos zu den Insektenschutzprodukten von Livoneo finden Sie [hier](#).