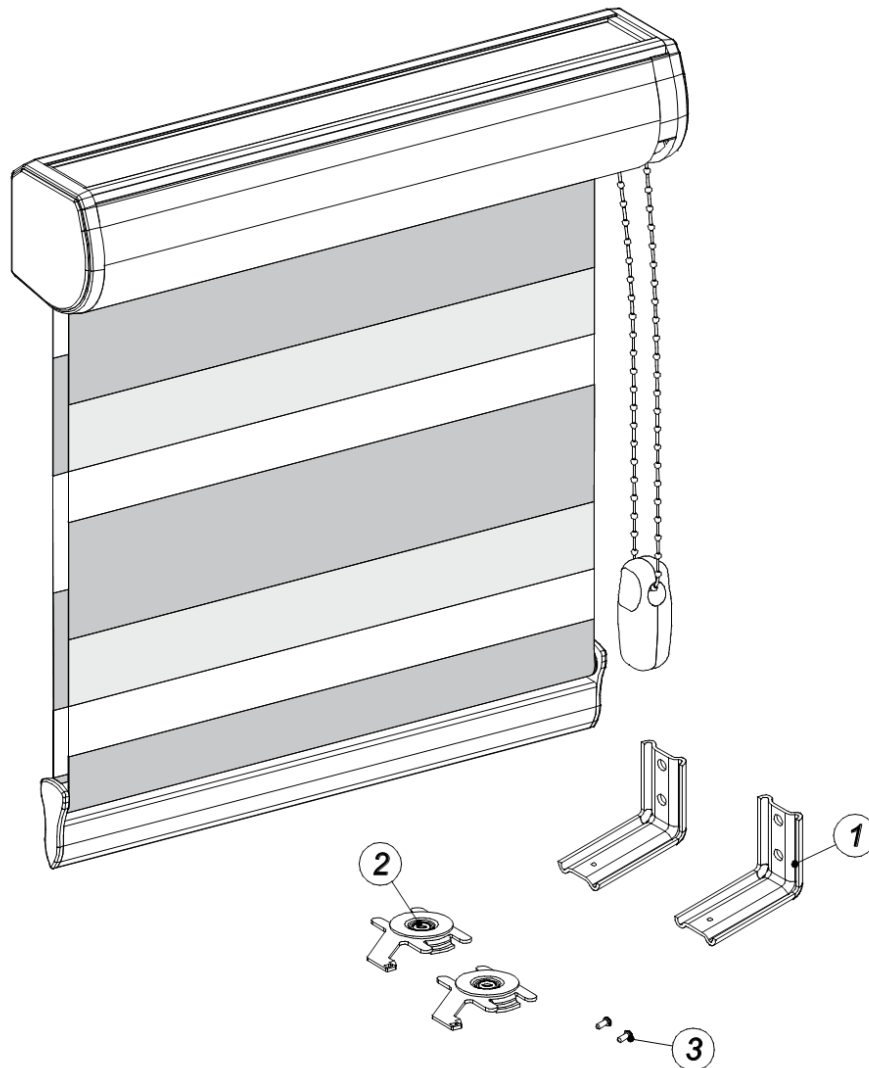


Montageanleitung für Doppelrollo mit Kassette

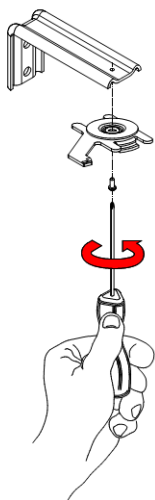
Inhalt der Lieferung:



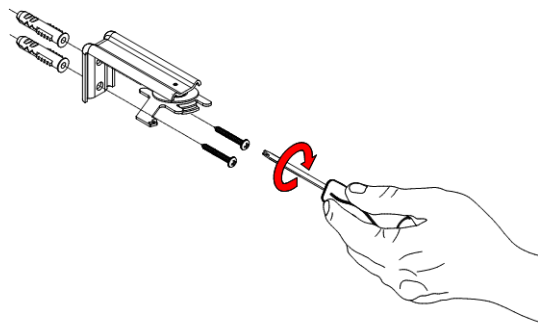
Pos.	Montageteile
1	Winkelhalter II
2	Halter
3	Schraube M3x18

Montage des Halters je nach Breite des Rollos	
Jalousie Breite [mm]	Anzahl der Halter [stk]
>599	2
600 bis 999	3
1000 bis 1599	4
1600<	5

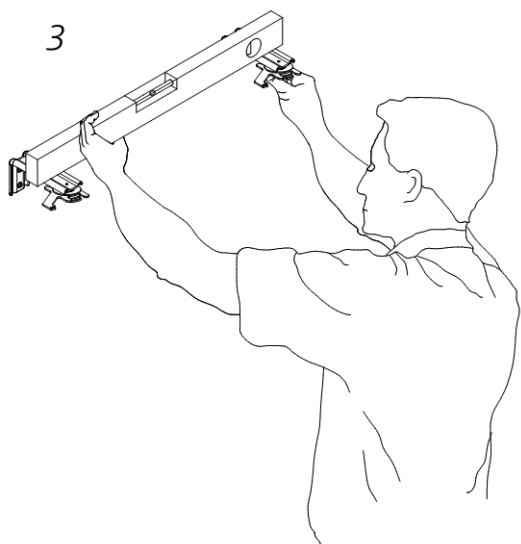
1 Wandmontage der Halter



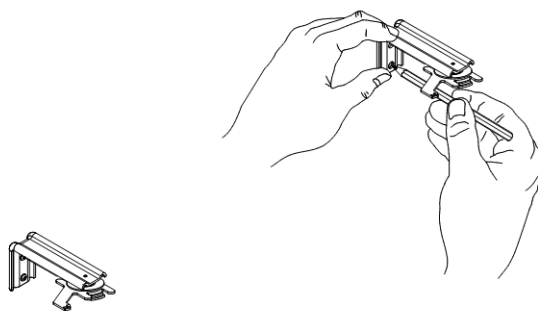
2



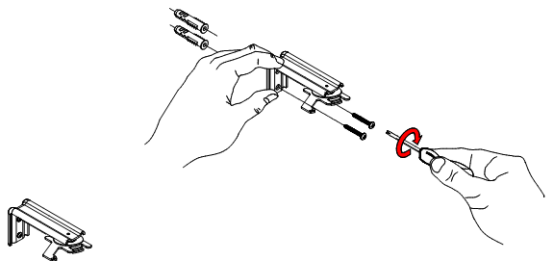
3



4

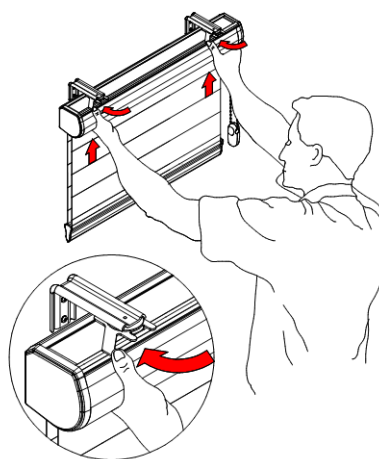


5



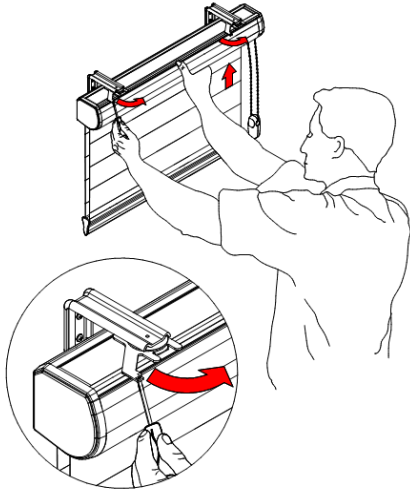
6

Rollmontage



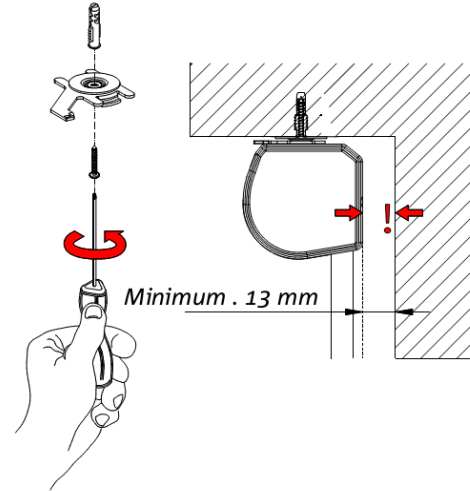
7

Demontage des Rollos



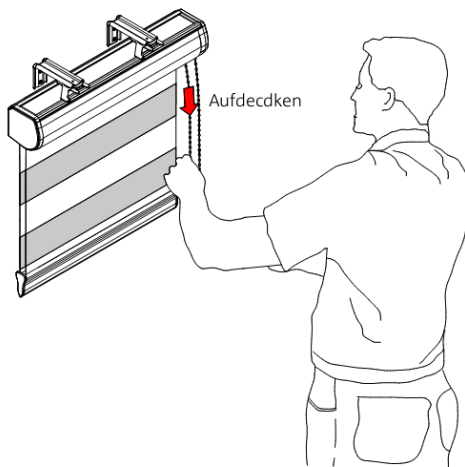
8

Deckenmontage

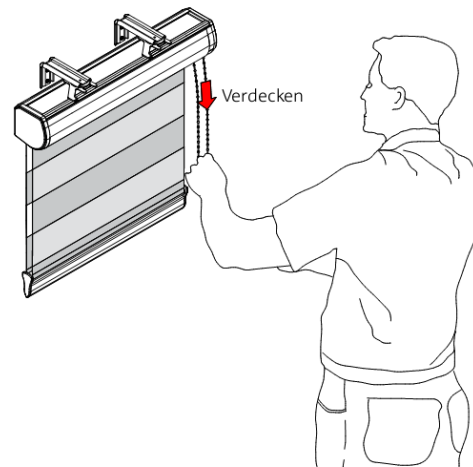


9

Bedienung des Rollos



10



Bei Rückfragen zur Montage des Doppelrollos stehen wir gern unter mail@livoneo.de zur Verfügung! Am schnellsten können wir uns zurückmelden, wenn Sie Ihre Bestellnummer und Telefonnummer in der Mail mit angeben.

[Hier](#) geht es direkt zu unseren Rollos im Livoneo.de-Onlineshop!

Der Neuzugang unter den Fensterdekorationen verliert nie seinen Reiz. Besonders da ein [Doppelrollo](#) aus zwei Stoffschichten besteht, die mit formschönen Blockstreifen versehen sind. Diese Kombination aus blickdichten und transparenten Stoffbahnen ermöglicht es, den Lichteinfall nach den individuellen Bedürfnissen zu lenken. Und wenn die Sonne doch einmal ungefiltert den Raum erhellen soll, kann der Rollostoff komplett in der unaufdringlichen Kassette untergebracht werden. Dafür muss lediglich die praktische Kugelkette bedient werden, bis das Doppelrollo komplett hochgezogen ist.