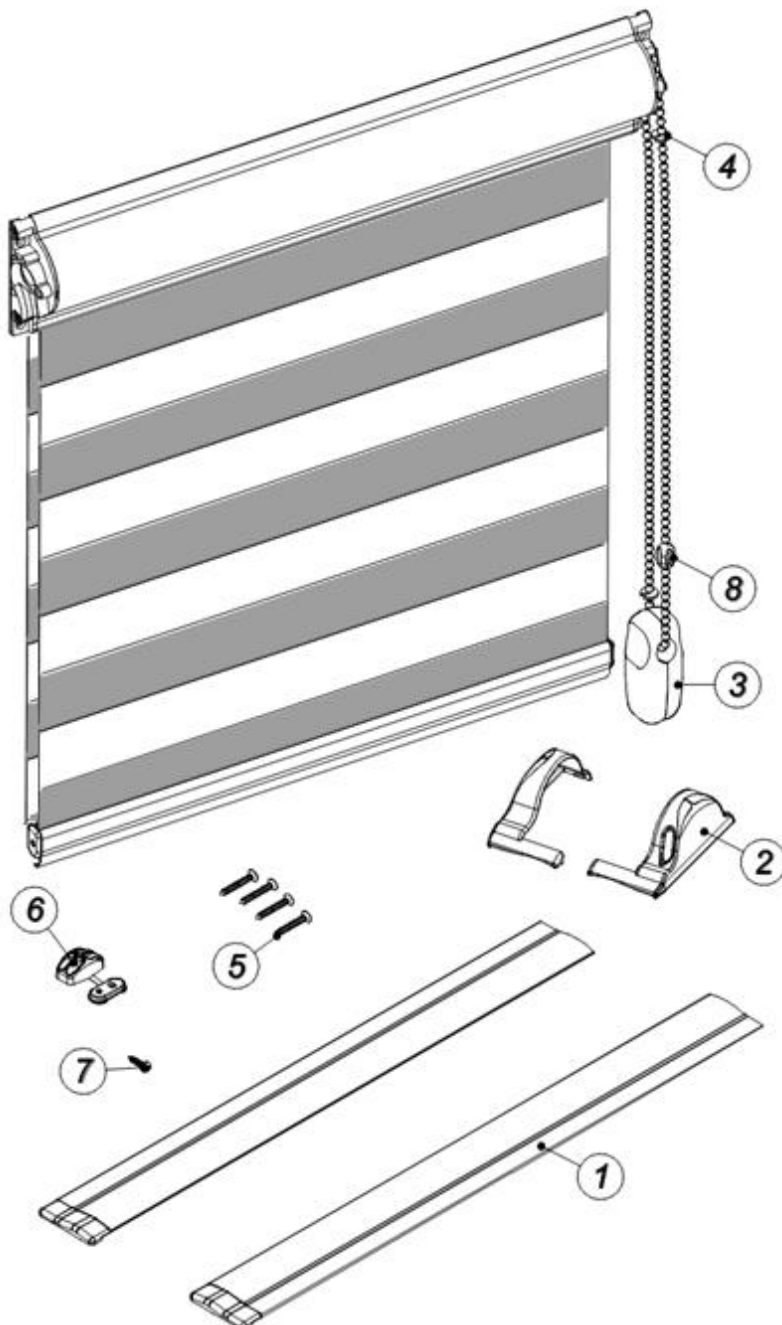


## Montageanleitung für Doppelrollo Mini

Inhalt der Lieferung:



| Pos. | Montageteile                   |
|------|--------------------------------|
| 1    | Alu-Führungsschiene universell |
| 2    | Seiten-Abdeckkappen            |
| 3    | Kugellkettenbeschwerung        |
| 4    | Kettenstopper                  |
| 5    | Schraube M3 x 20               |
| 6    | Kugellkettenhalter             |
| 7    | Schraube M2,5 x 12             |
| 8    | Kugellkettenverbinder          |

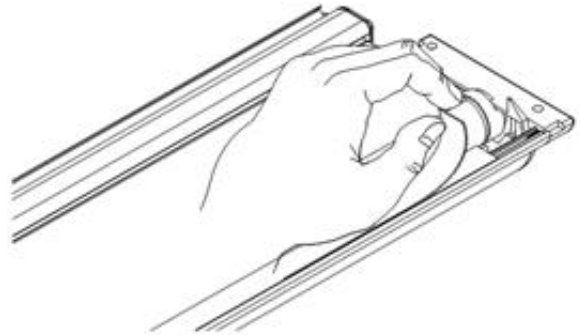
**Montageanleitung für Doppelrollo Mini**

1

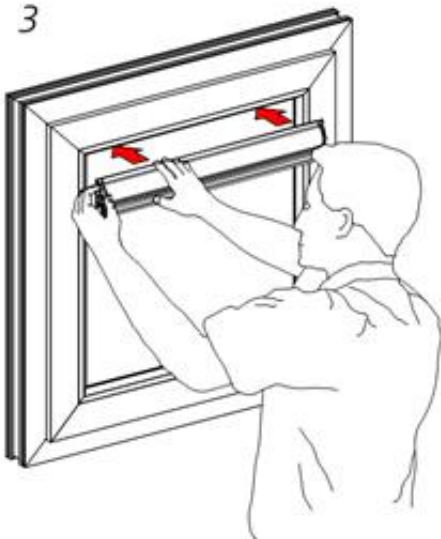


2

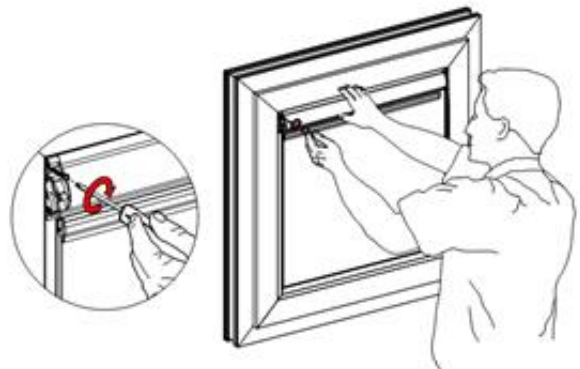
**Montage des Rollos  
mittels Montageprofil**



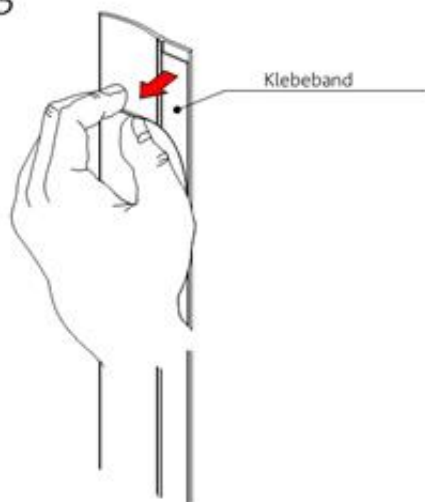
3



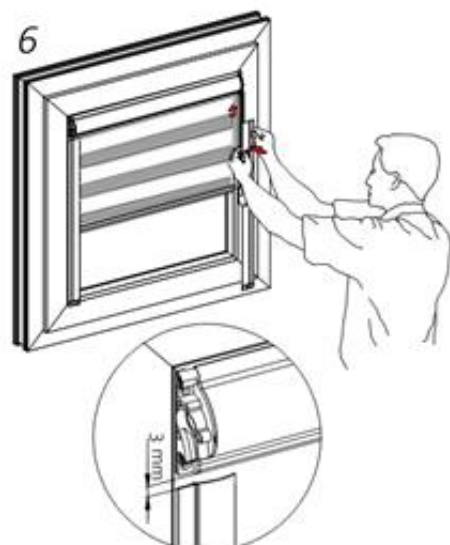
4 **Rollomontage mit Hilfe der Schrauben**



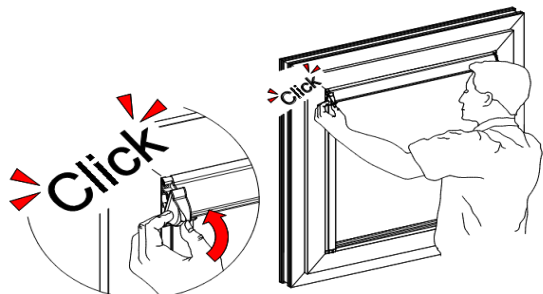
5



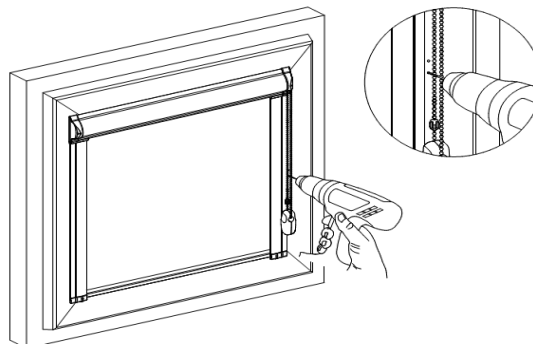
6



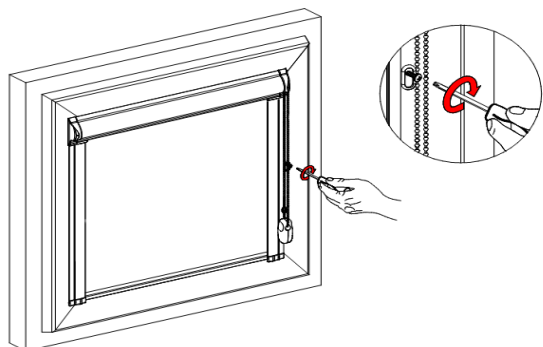
7



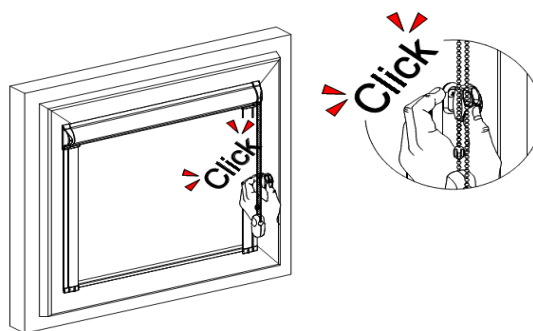
8



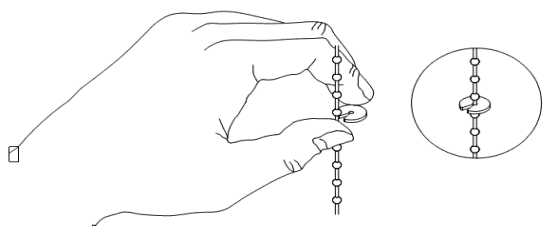
9



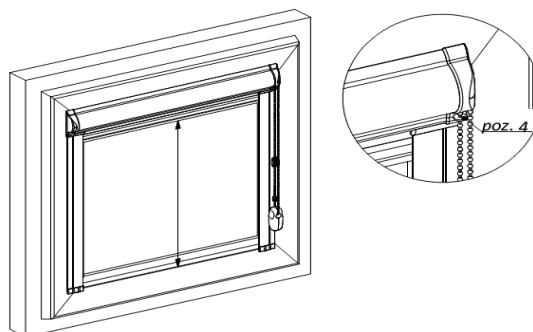
10



11



12



Bei Rückfragen zur Montage steht Ihnen unser Serviceteam wir gern unter [mail@livoneo.de](mailto:mail@livoneo.de) zur Verfügung!

[Hier](#) geht es direkt zu unseren Doppelrollo-Angeboten im Livoneo.de-Onlineshop!

Kompakt, filigran und einfach nur praktisch, das ist das Doppelrollo Mini. Anders als die großen Verwandten verfügen Modelle dieser Art über eine kleinere und leichtere Kassette und können damit direkt im Fensterrahmen angebracht werden. Seitliche Führungsschienen sorgen gleichzeitig für eine einfache Handhabung und einen perfekten Sitz. Als [Doppelrollo ohne Bohren](#) kann diese elegante Fensterdekoration mit einer Klebevorrichtung oder mit den enthaltenen Schrauben angebracht werden.