

Montageanleitung für Jalousien mit 16mm und 25mm Lamellen



Anzahl Montageträger:

≤1190 mm

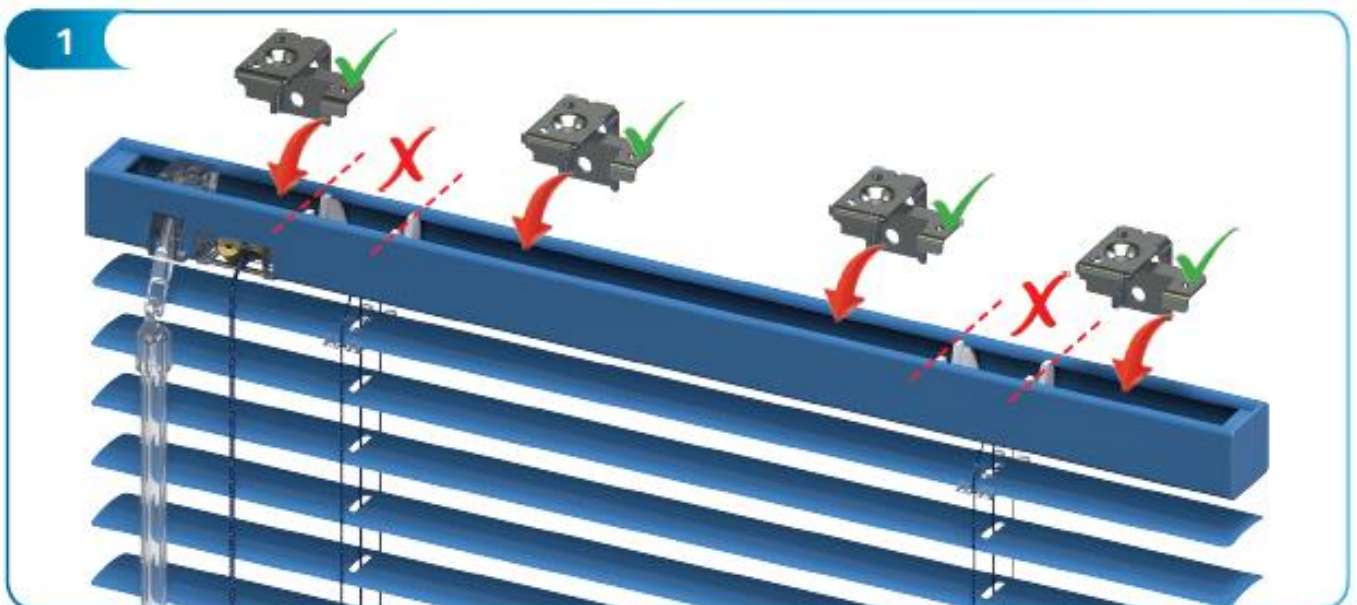
2

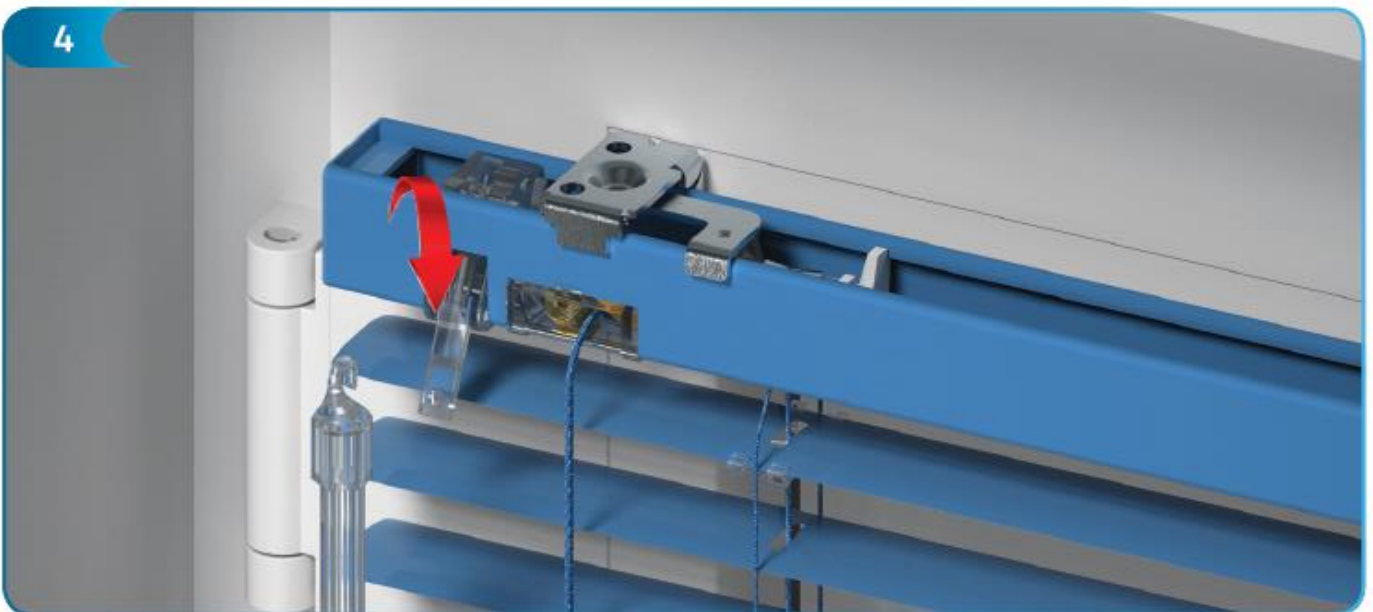
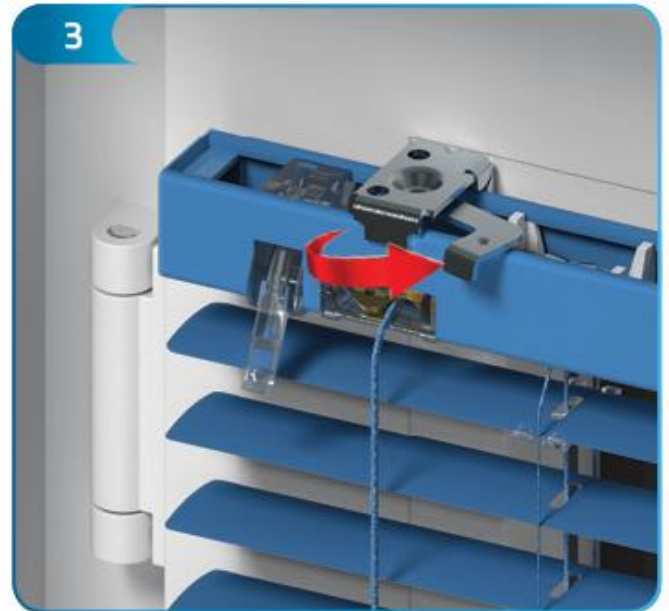
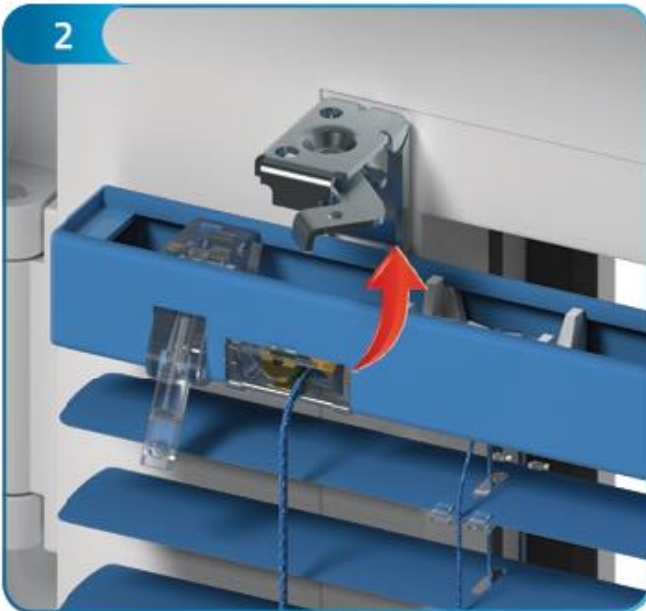
1200 - 1399 mm

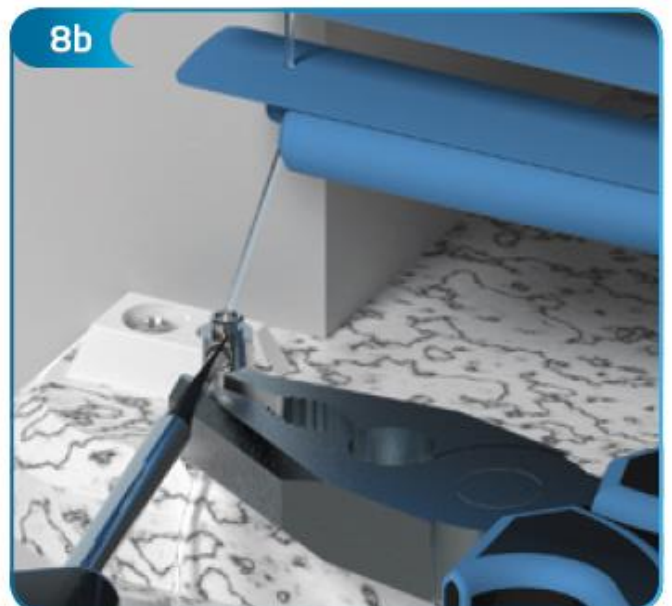
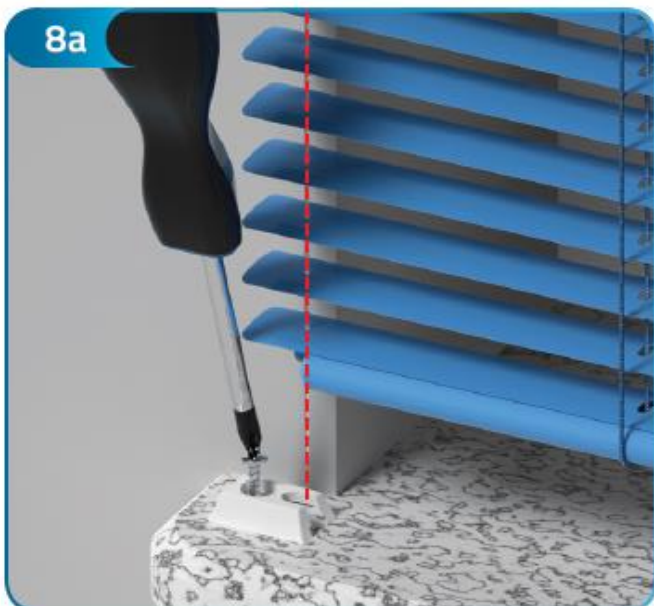
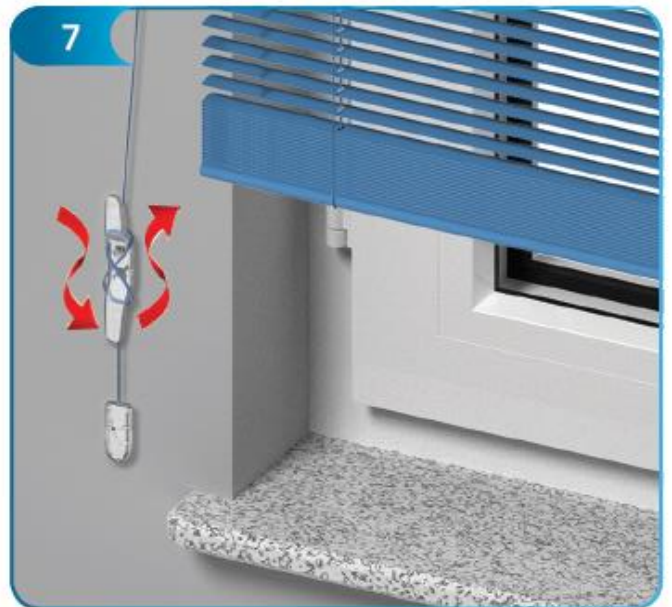
3

1400 - 2000 mm

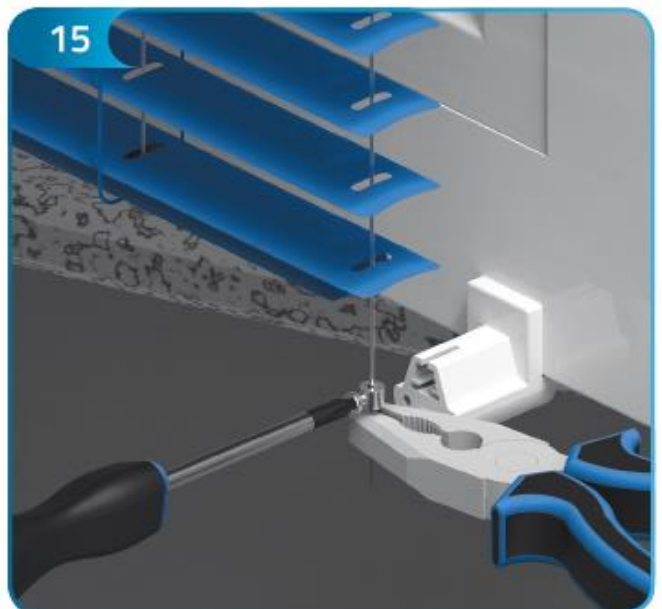
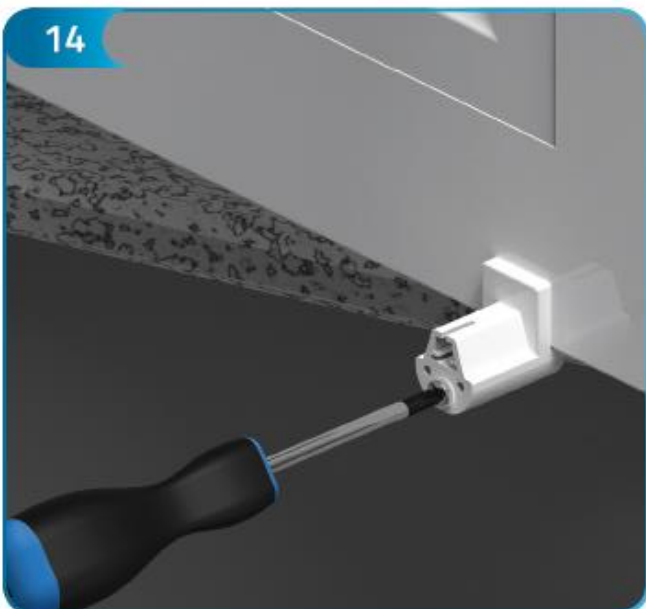
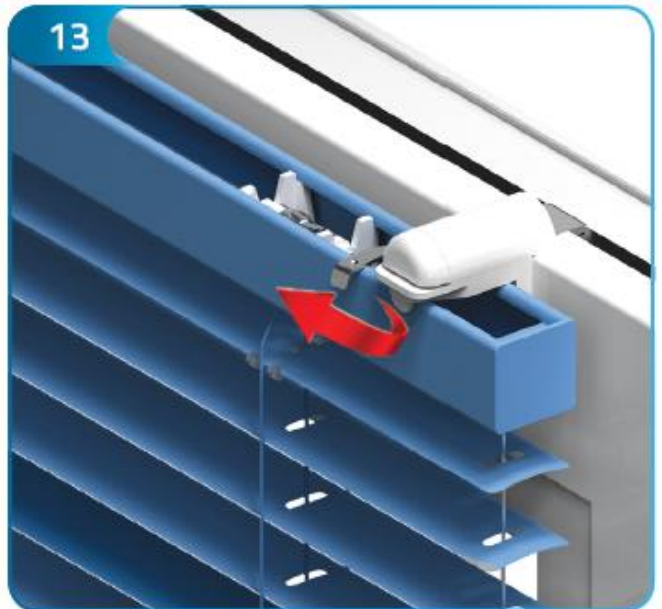
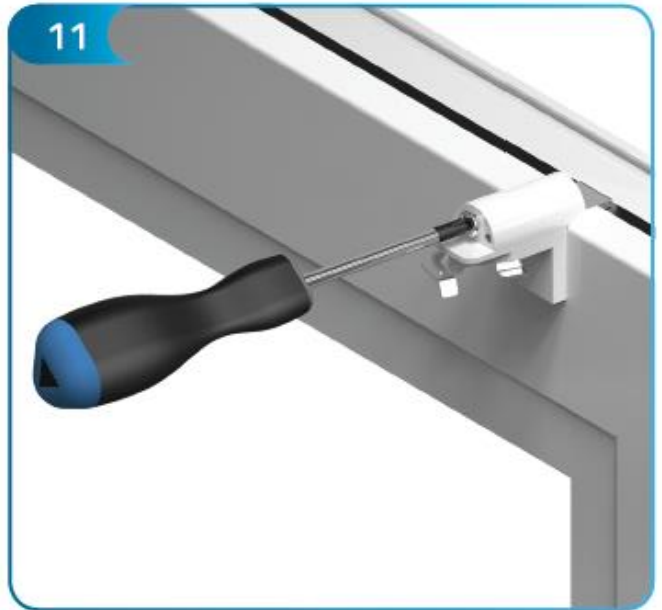
4

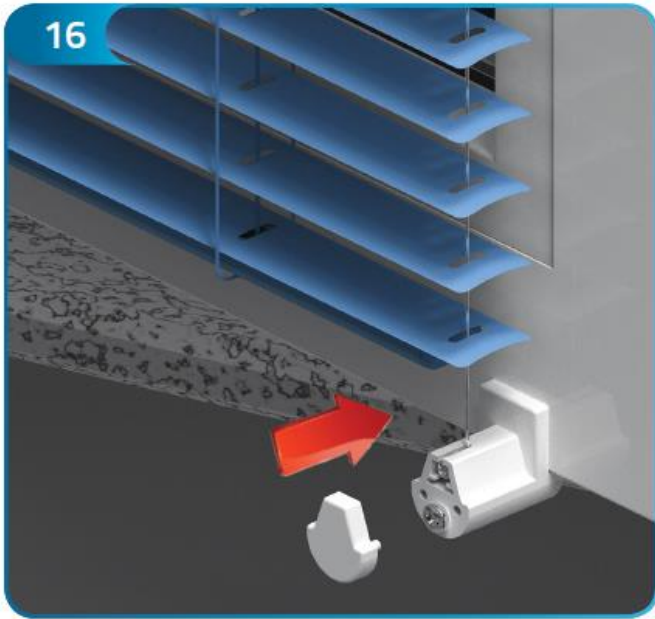




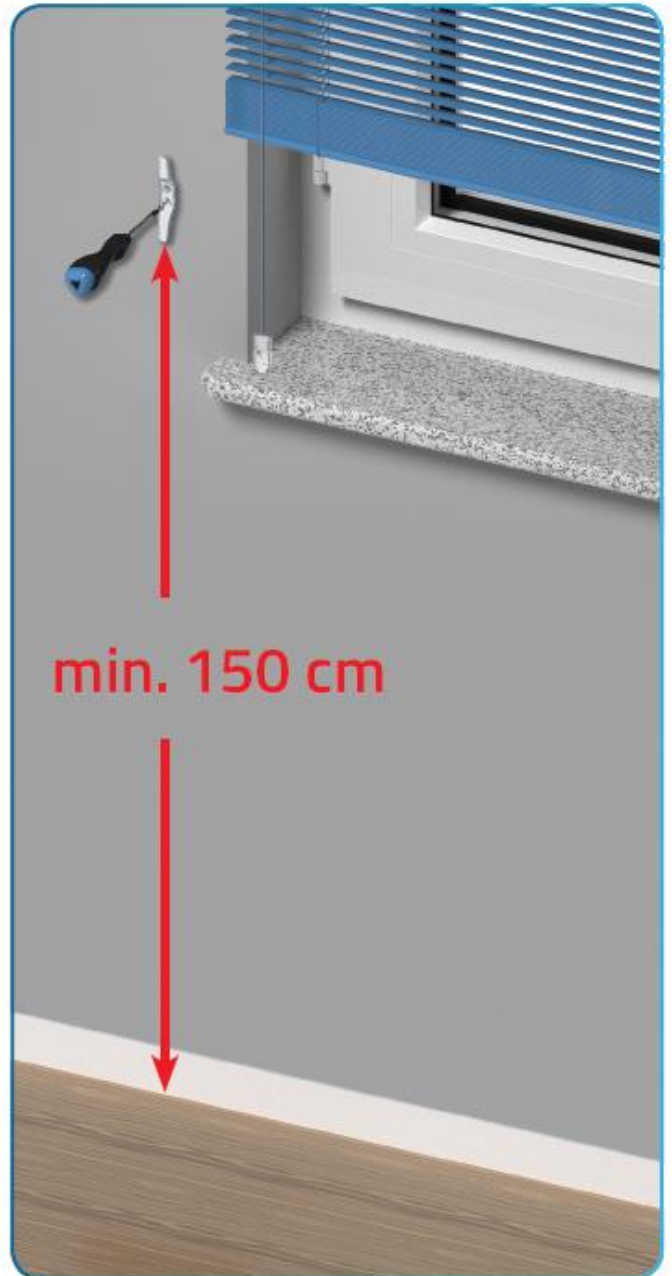








Kindersicherheit



Sollten Sie Rückfragen zur Montage haben, steht Ihnen unser Kundenservice-Team gern unter mail@livoneo.de zur Verfügung!

Unser gesamtes Angebot an Maßjalousien und anderen Sonnen- und Sichtschutz-Produkte finden Sie [hier](#).

Jalousien gibt es heutzutage in unendlich vielen Farben und Variationen. Zwei Dinge haben aber all diese Modelle gemeinsam:

1. Die Option zur Montage ohne Bohren: Innovative Klemmträger ermöglichen, auch bei Jalousien, einen vollständigen Verzicht auf Schrauben und schonen damit Wände und Fensterrahmen.
2. Der umfassende Sonnen-, Hitze- und Blickschutz den jede Jalousie mitbringt.

Kombiniert werden diese Eigenschaften mit einer gleichmäßigen Farbgebung, die – ganz nach persönlichen Vorlieben - zurückhaltend oder auch auffallend sein kann.

Kindersicherheit: Dieses Thema hat bei Livoneo.de allerhöchste Priorität! Daher werden jeder Lieferung grundsätzlich [passende Kindersicherungen](#) beigelegt.