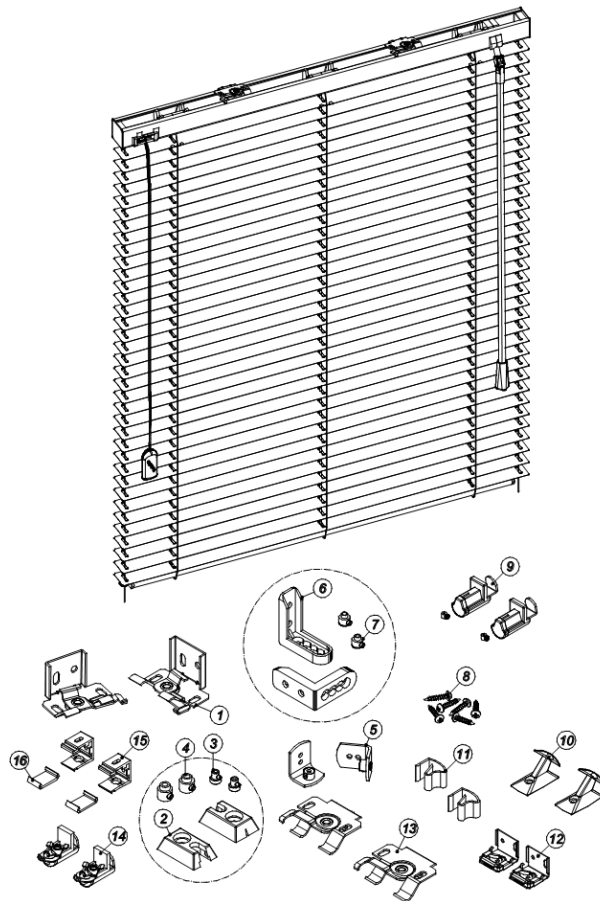


Montageanleitung für Jalousien 16mm

Inhalt der Lieferung:

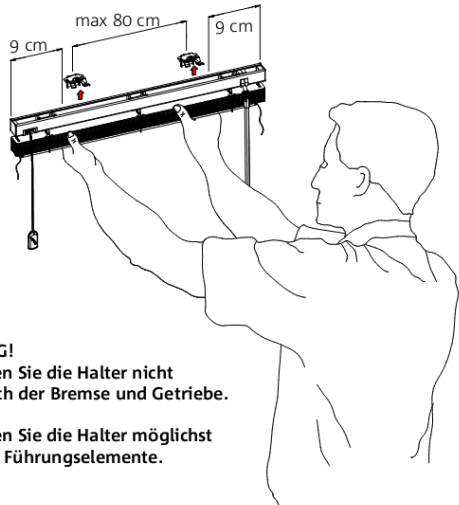


Pos.	Montageteile
1	Universalhalter Twist
2	Spannschuh
3	Festellring für Spannschuh Ø 4 mm
4	Festellring für Spannschuh Ø 6 mm
5	Spannwinkel mit kleinem Feststellring
6	Spannwinkel
7	Festellring für Spannschuh Ø 8mm
8	Schraube M3x12
9	Klemmträger
10	Schnurwickler
11	Clipträger 19x27
12	Federhalter 25x25
13	Deckenhalter (Twist) 25 x 25

Pos.	Montageteile
14	Klemmträger
15	Halterring PVC
16	Riegel des PVC Halterrings

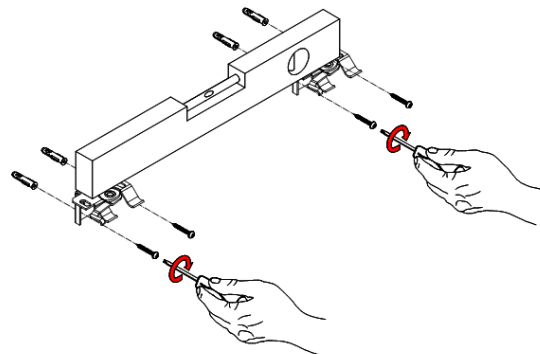
Anzahl der Halter je nach Breite der Jalousie	
Jalousie Breite [mm]	Anzahl der Halter [stk]
>1190	2
1200 bis 1399	3
1400 bis 2099	4
2100<	5

1 Montage der Halter

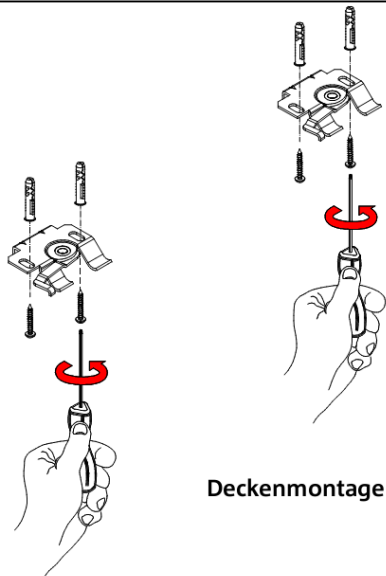


ACHTUNG!
 Montieren Sie die Halter nicht
 im Bereich der Bremse und Getriebe.
 Montieren Sie die Halter möglichst
 nahe der Führungselemente.

2 Wandmontage



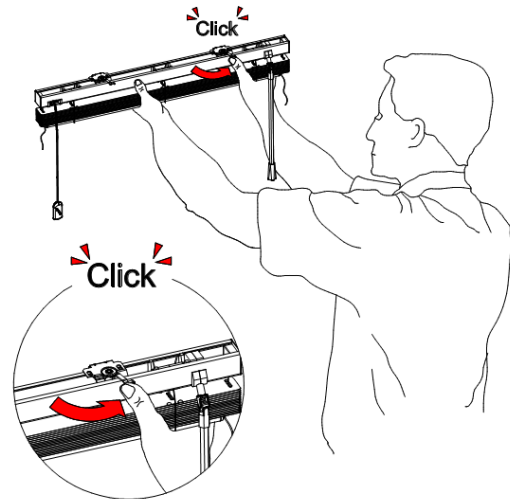
3



Deckenmontage

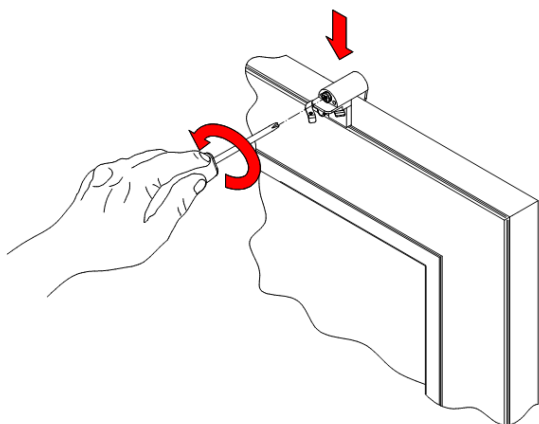
4

Jalousiemontage

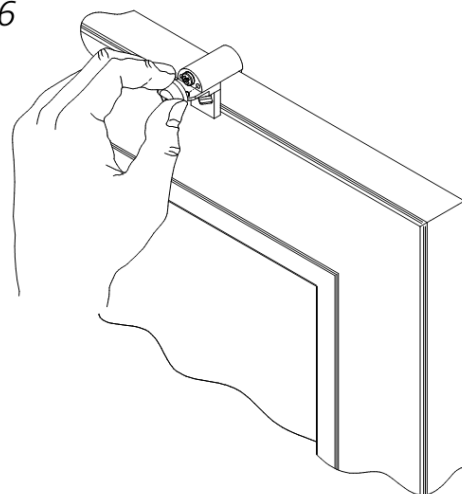


5

Klemmträgermontage

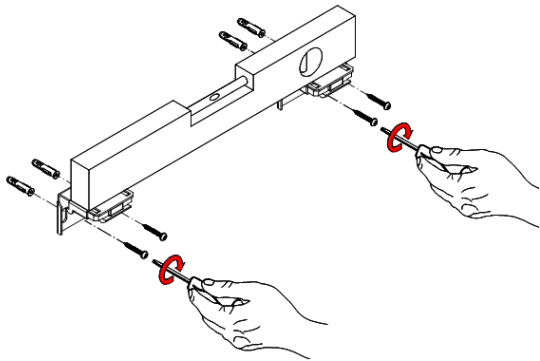


6



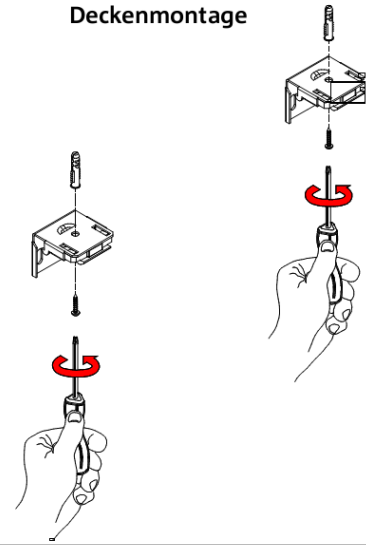
7

Wandmontage der Halter



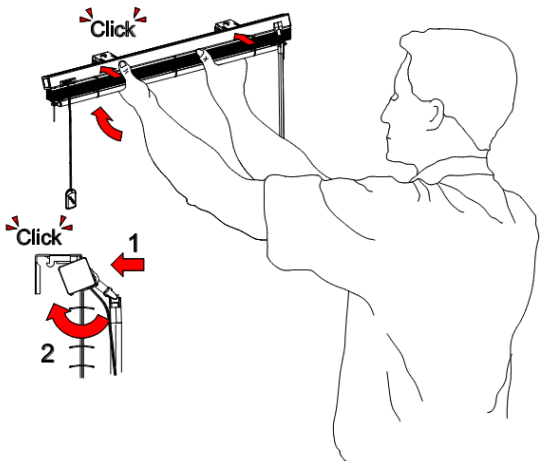
8

Deckenmontage



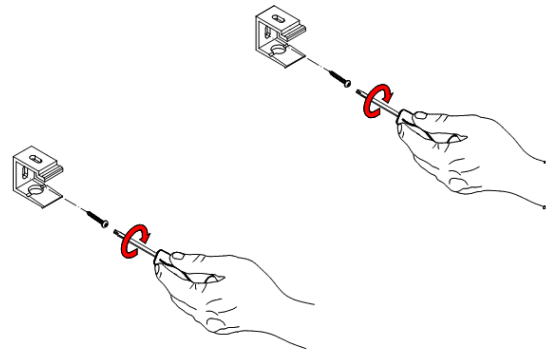
9

Jalousiemontage



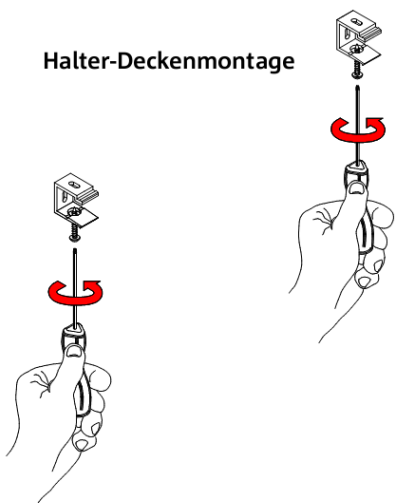
10

Halter-Wandmontage



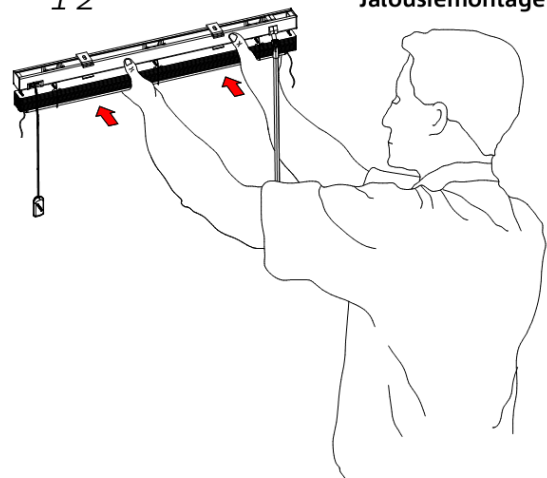
11

Halter-Deckenmontage

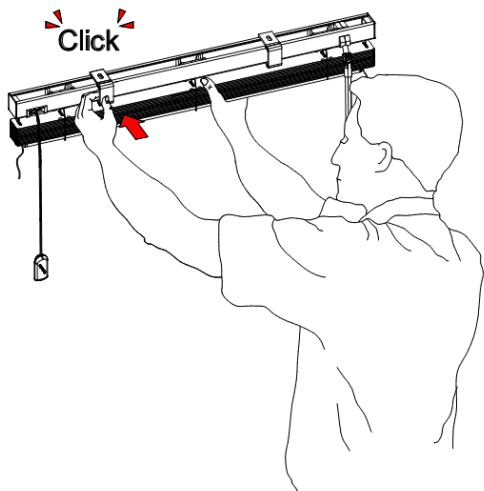


12

Jalousiemontage

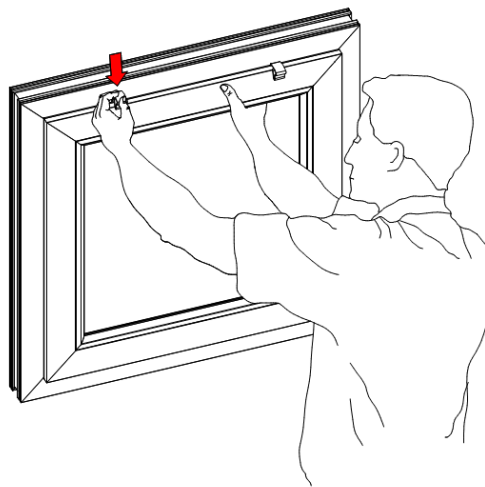


13



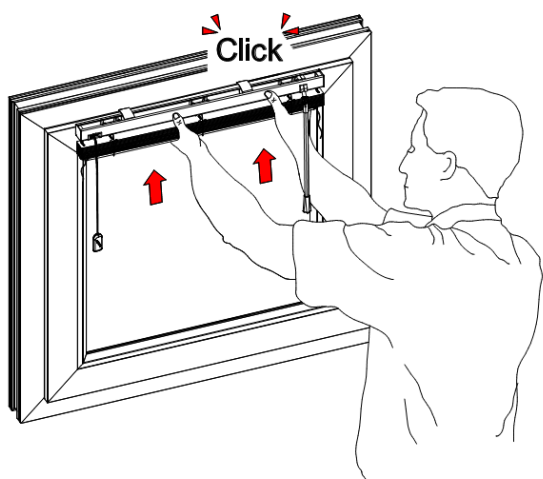
14

Klemhaltermontage



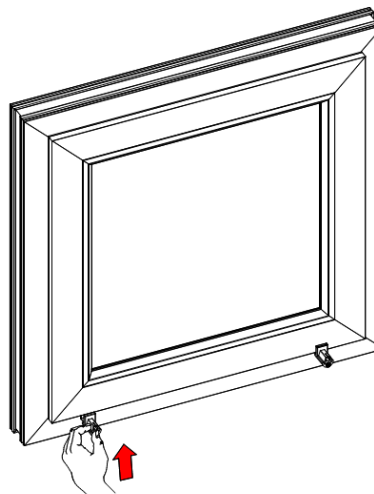
15

Jalousiemontage

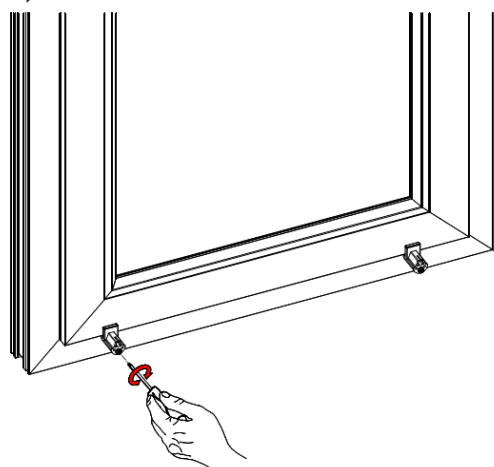


16

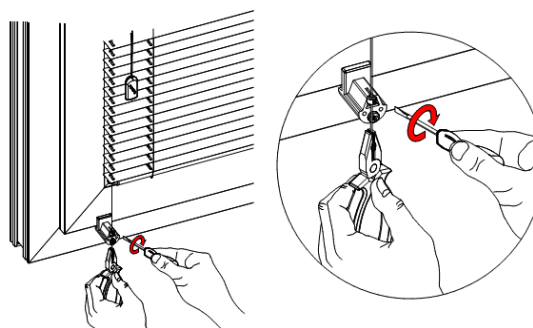
**Spannschuhmontage
bei Seitenführung**



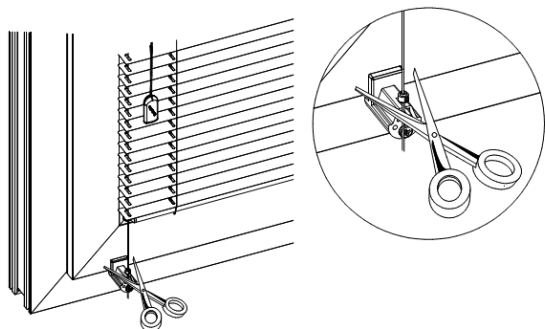
17



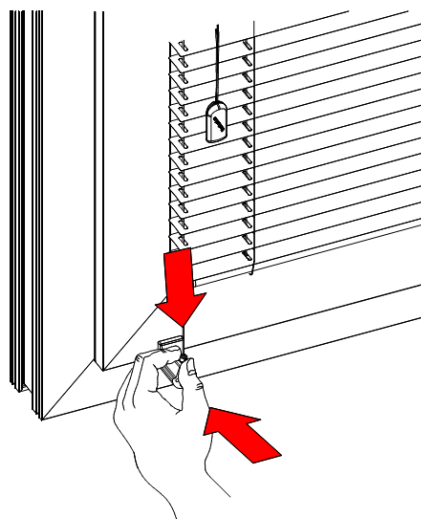
18



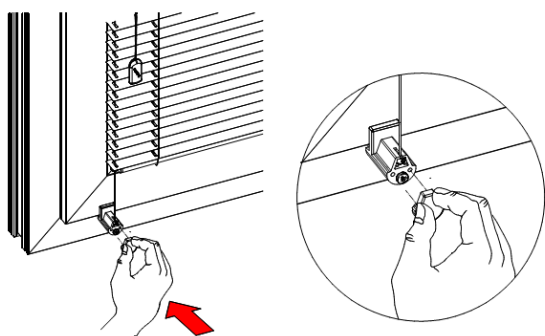
19



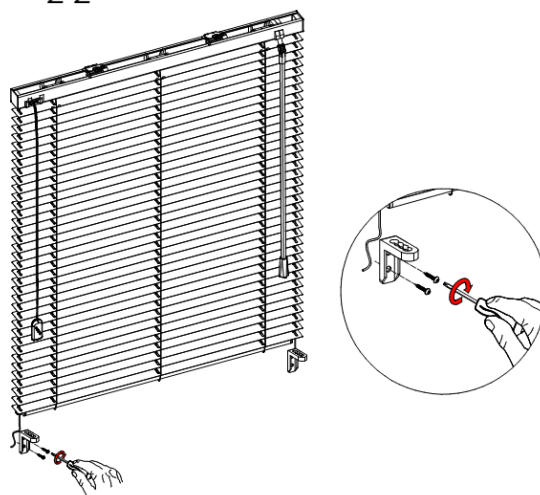
20



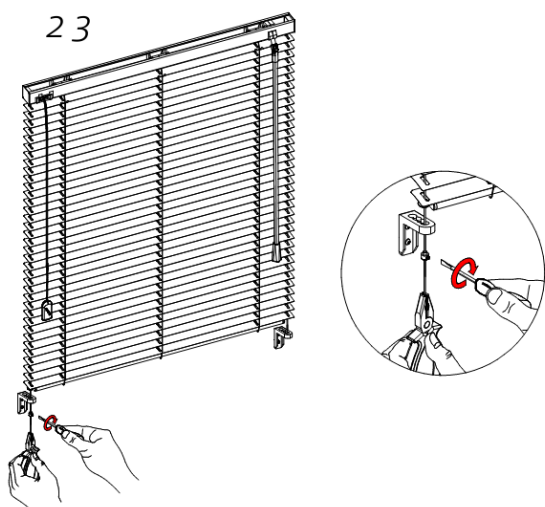
21



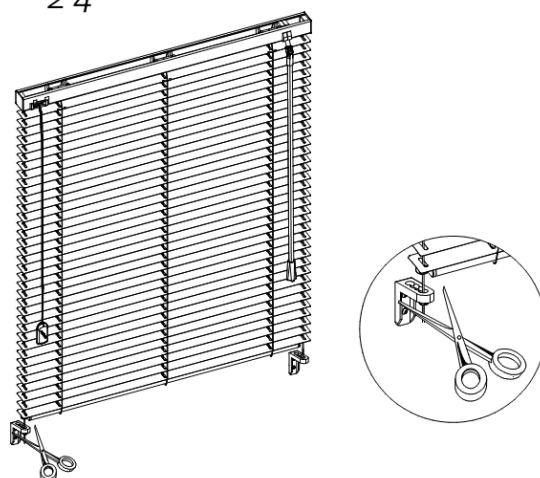
22



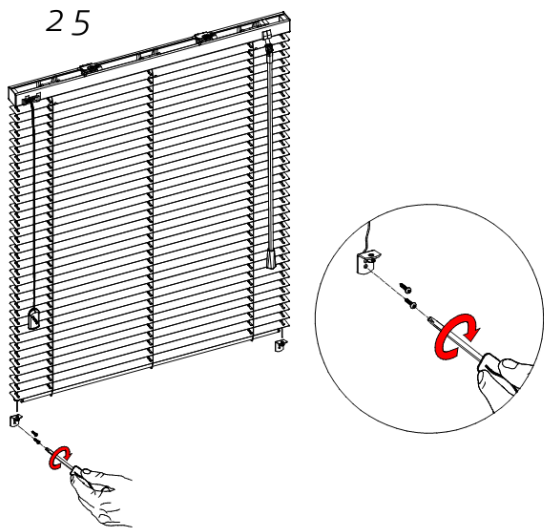
23



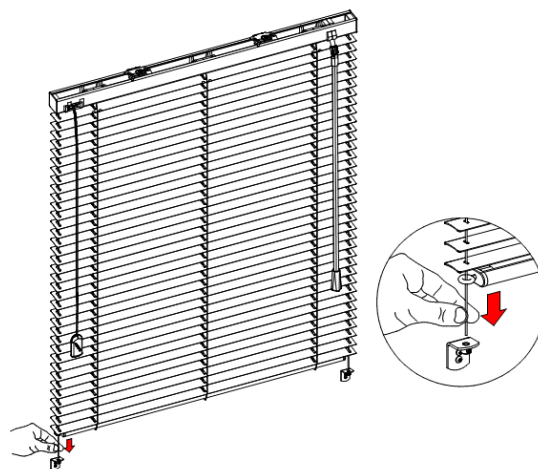
24



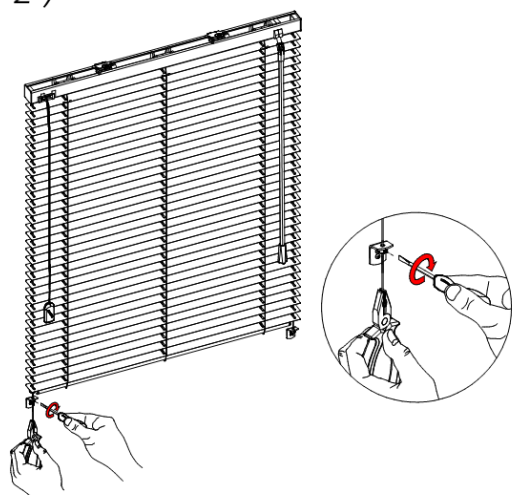
25



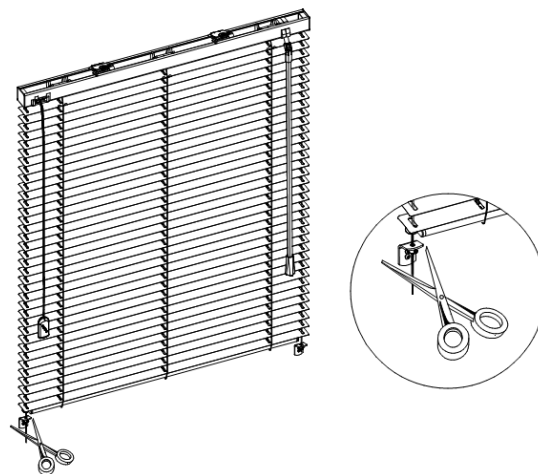
26



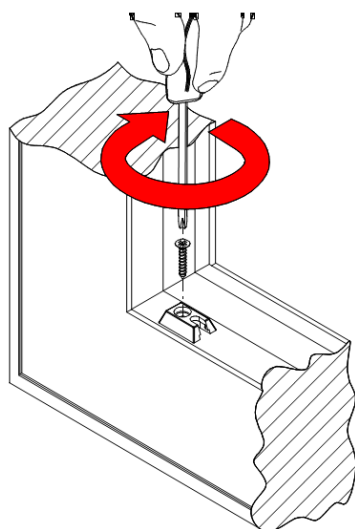
27



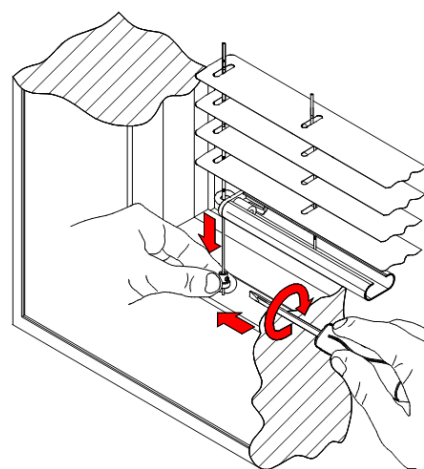
28



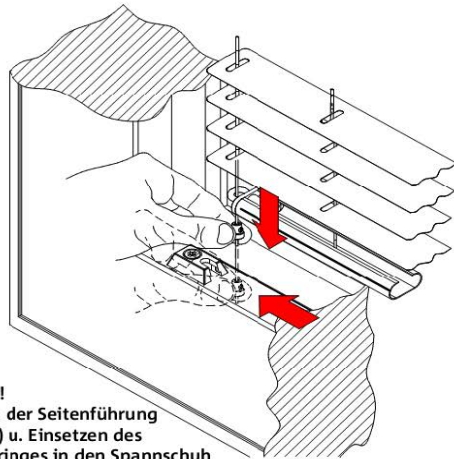
29



30



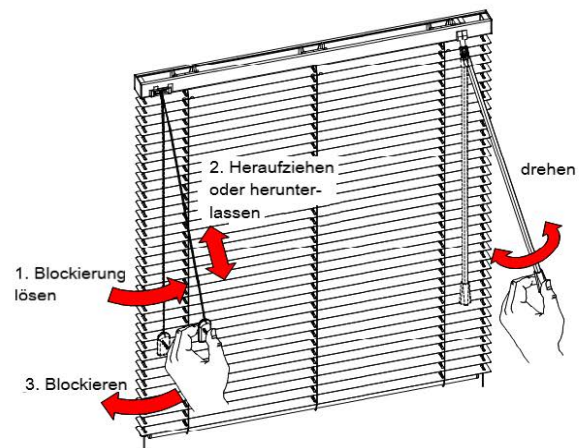
31



Achtung!
Spannen der Seitenführung
(5-8 mm) u. Einsetzen des
Feststellringes in den Spannschuh

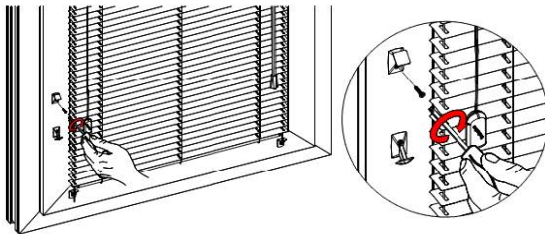
32

Bedienung der Jalousie

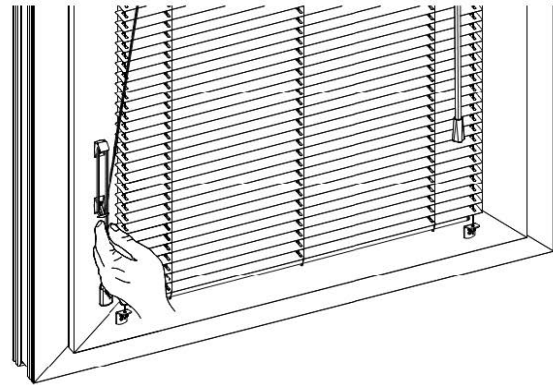


33

Montage des Schnurwicklers



34



Bei Rückfragen zur Montage steht Ihnen unser Kundenservice-Team gern unter mail@livoneo.de zur Verfügung.

Alle unsere Jalousieangebote und andere Sonnen- und Sichtschutz-Produkte finden Sie [hier](#).

[Jalousien](#) sind dank ihres klassischen Aussehens und ihrer einfachen Bedienung sehr beliebt. Mit ihren zeitlosen Designs fügen sie sich wunderbar in bestehende Einrichtungen ein und bieten dabei noch Schutz vor Sonne, Blendwirkungen und unerwünschten Blicken. Die Anlagen können, ähnlich den Plissees, mit aber auch ohne Bohren angebracht werden. Letzteres erfolgt mit Hilfe sogenannter Klemmträger, die am Fensterflügel angebracht werden.