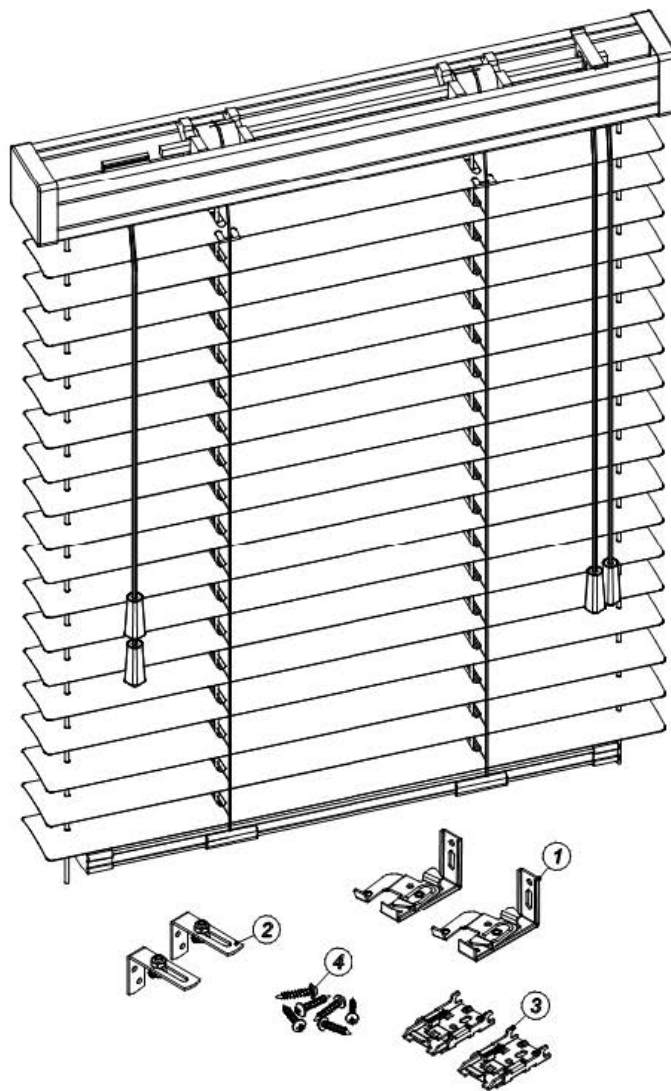


Montageanleitung für Jalousien 50mm

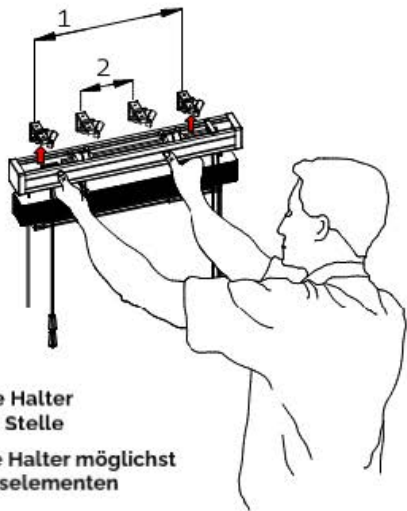
Inhalt der Lieferung:



Pos.	Montageteile
1	Halter Twist 50 mm
2	Spannwinkel mit Feststellring
3	Deckenhalter
4	Schraube M3x12

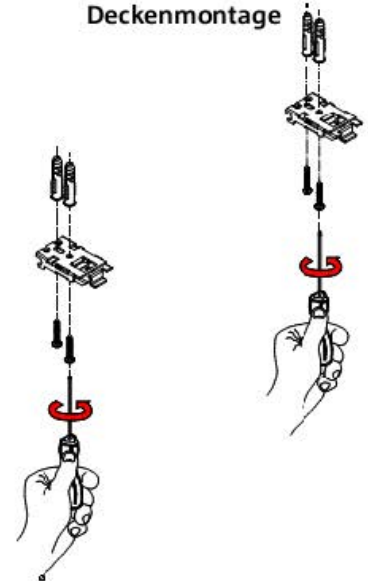
Anzahl der Halter je nach Breite der Jalousie	
Jalousie Breite [mm]	Anzahl der Halter [stk]
>850	2
851 bis 1500	3
1501 bis 2100	4
2101 bis 2700	5
2701 bis 3600	6

1 **Montage der Halter**

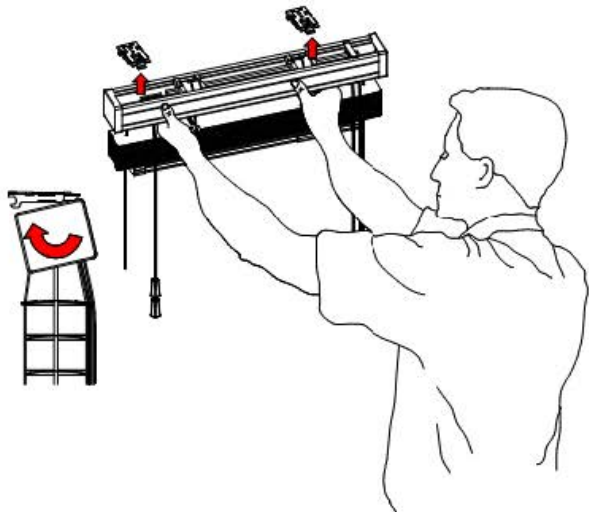


ACHTUNG!
 Montieren Sie die Halter
 an der äußersten Stelle
 Montieren Sie die Halter möglichst
 nah den Führungselementen

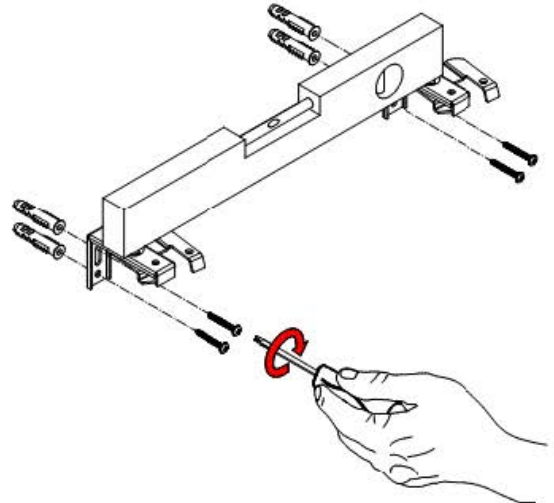
2 **Deckenmontage**



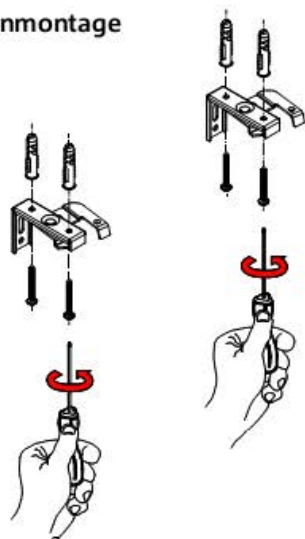
3 **Jalousiemontage**



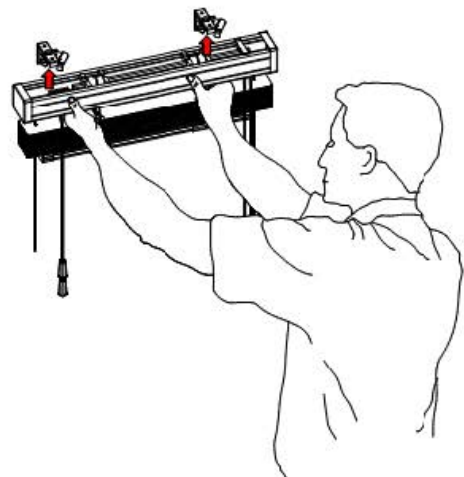
4 **Wandmontage**

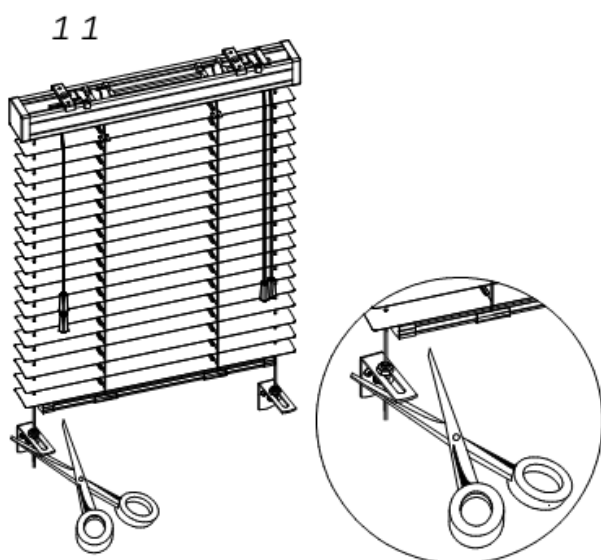
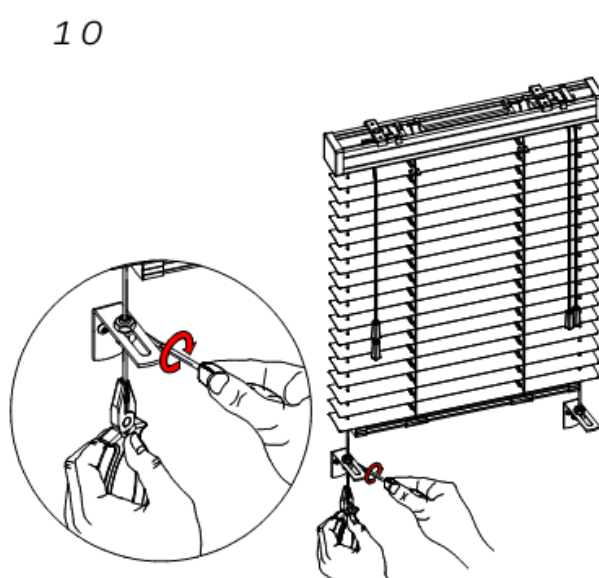
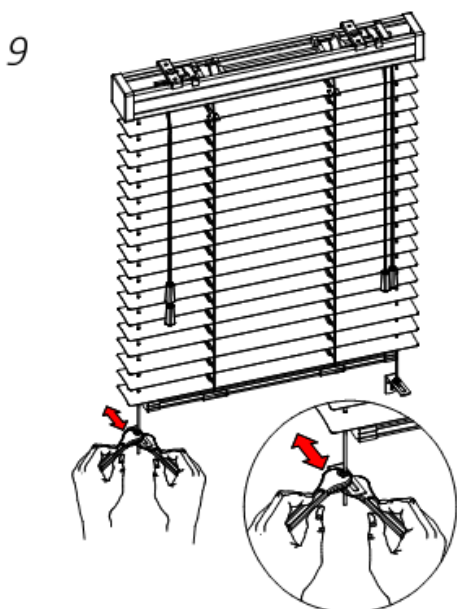
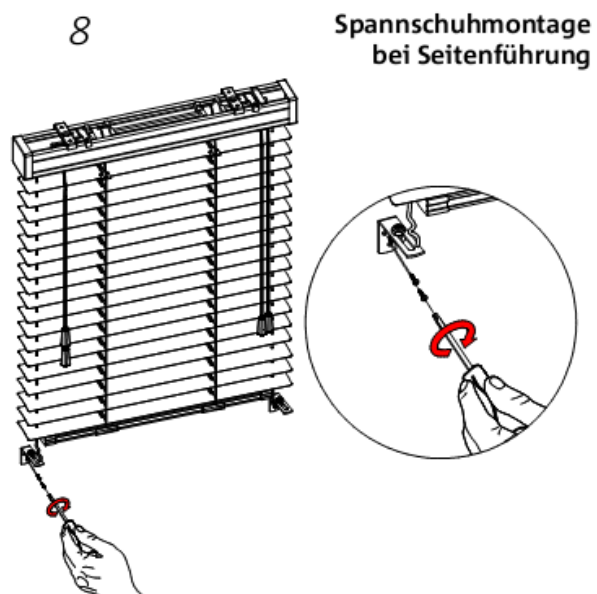
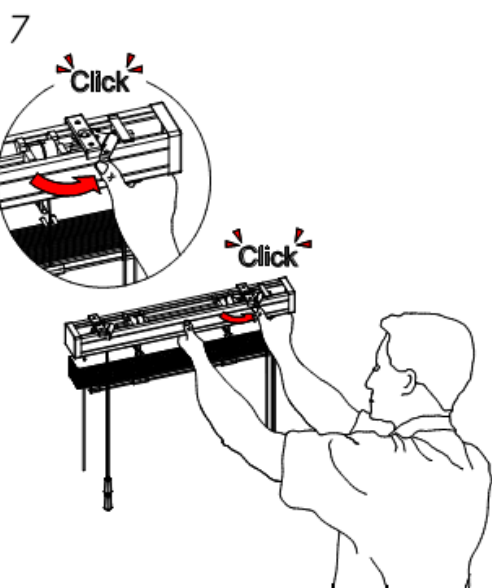


5 **Deckenmontage**

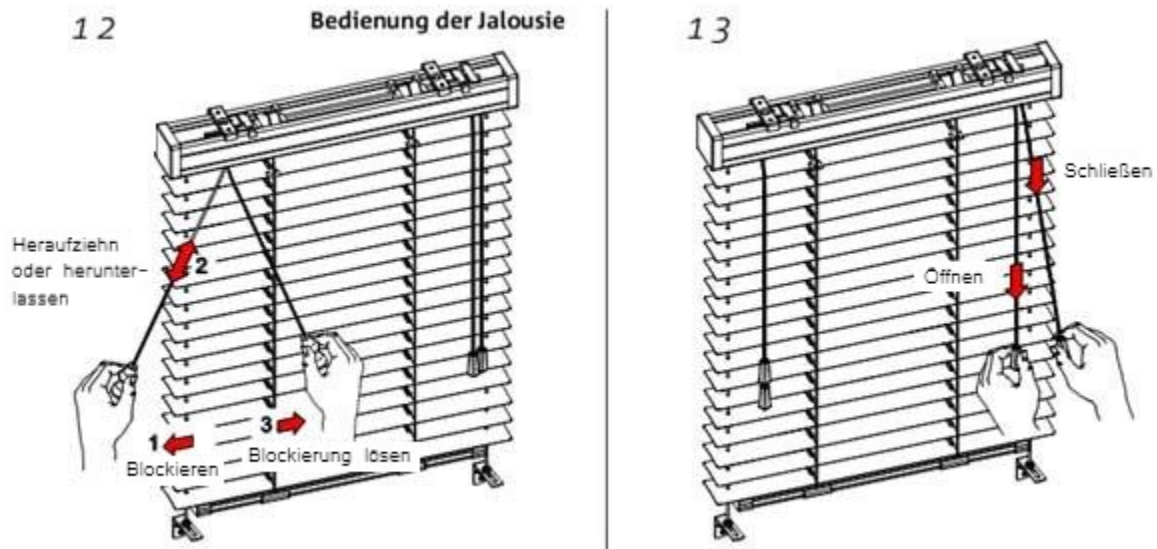


6 **Jalousiemontage**





Bedienung:



Bei Rückfragen zur Montage, Bedienung oder Pflege der Jalousien stehen wir gern unter mail@livoneo.de zur Verfügung.

[Hier](#) geht es direkt zu unseren Jalousie-Angeboten im Livoneo.de-Onlineshop!

[Jalousien](#) sind wahre Allrounder. Neben ihrem pflegeleichten und langlebigen Material zeichnen sie sich weiterhin durch eine leichte Bedienung aus, die mittels einer Bedienschnur oder einer Bedienkette bewerkstelligt wird. Entsprechend Ihren persönlichen Bedürfnissen und Wünschen bieten wir für unsere Jalousien verschiedene Befestigungsmöglichkeiten an, sodass es kaum ein Fenster gibt, an dem dieser Sonnenschutz nicht anzubringen wäre. Auch eine bohrfreie Montage ist mittels Klemmträger möglich. Und damit die Jalousien auch ästhetisch in jeden Raum passen, bietet unsere Farbauswahl für jeden Geschmack die passende Nuance.