

## Dachfensterrollo

In der Lieferung enthalten:



Distanzscheibe für  
Seitenführungsschiene  
(90°, 12°, 6°)



Unterlegscheibe



Endkappe für  
Seitenführungsschiene 90°  
(ggf. anpassen für 6° / 12°)



Montageträger  
(90°, 12°, 6°)



Schrauben

Weiterhin wird benötigt:



Bleistift



Metallmessband

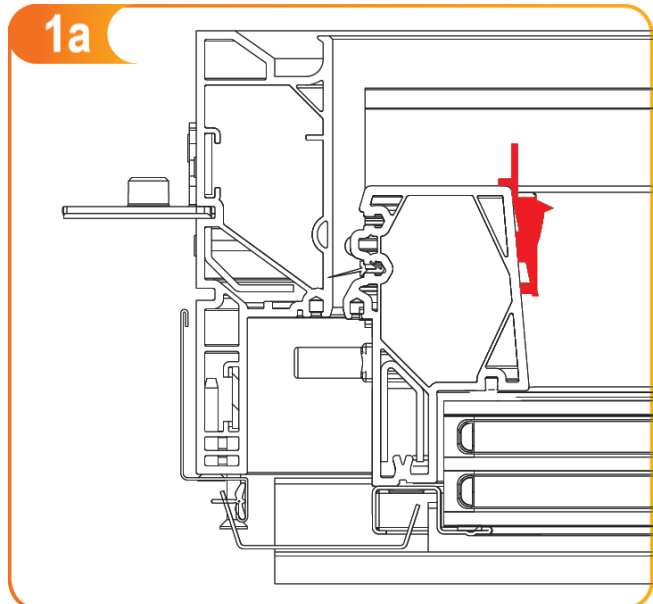


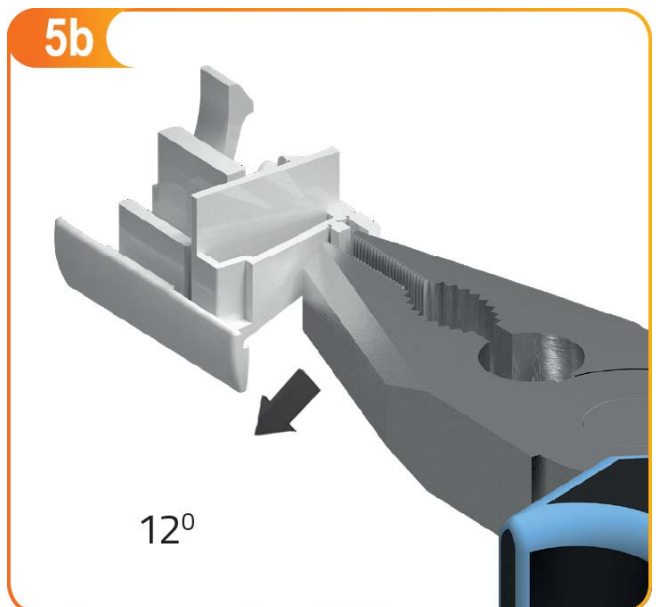
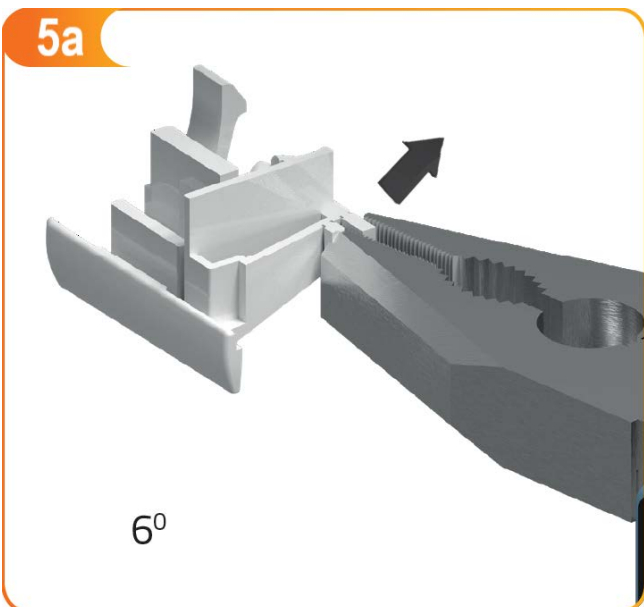
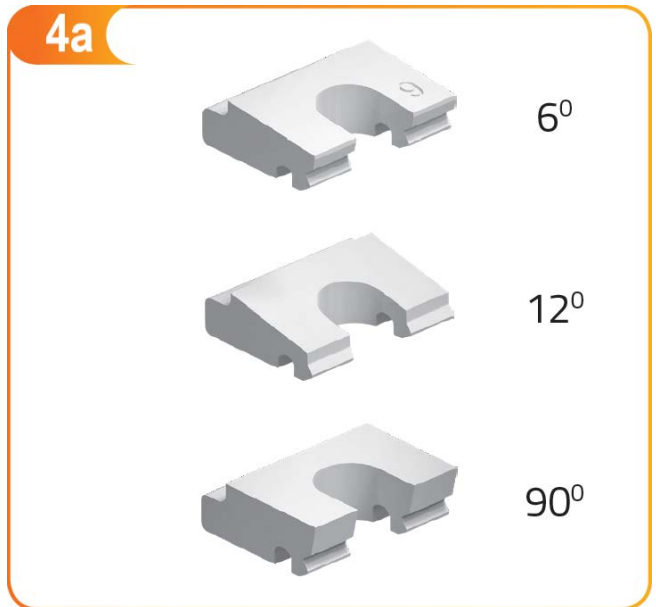
Schraubendreher

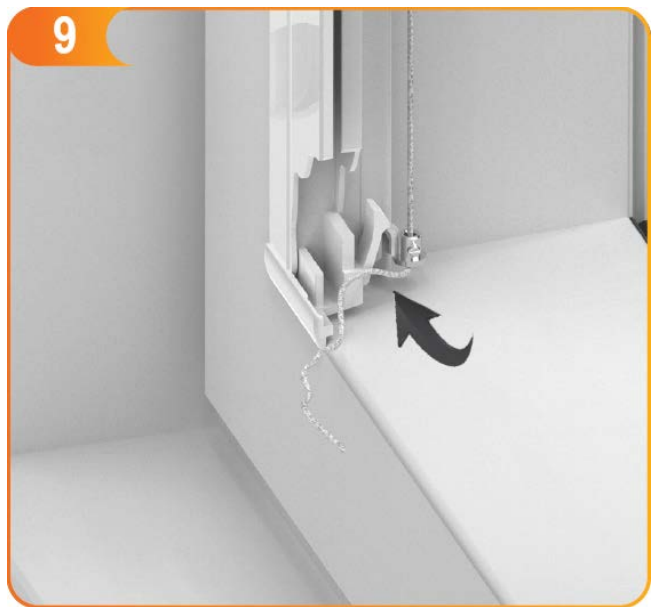
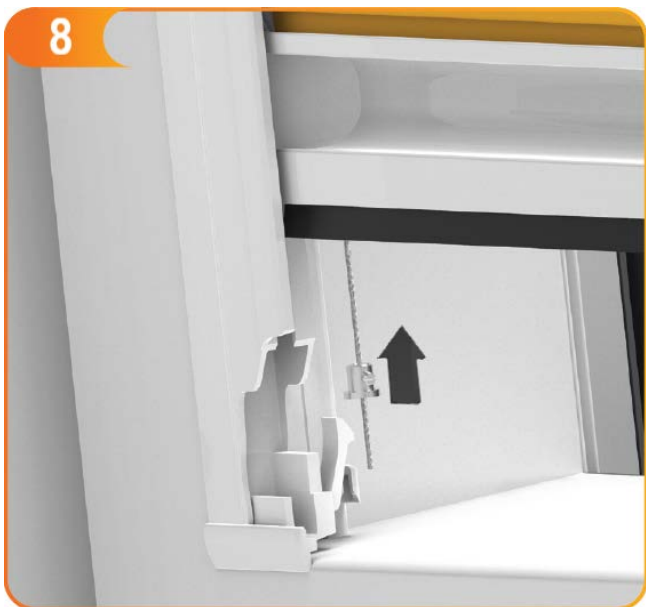
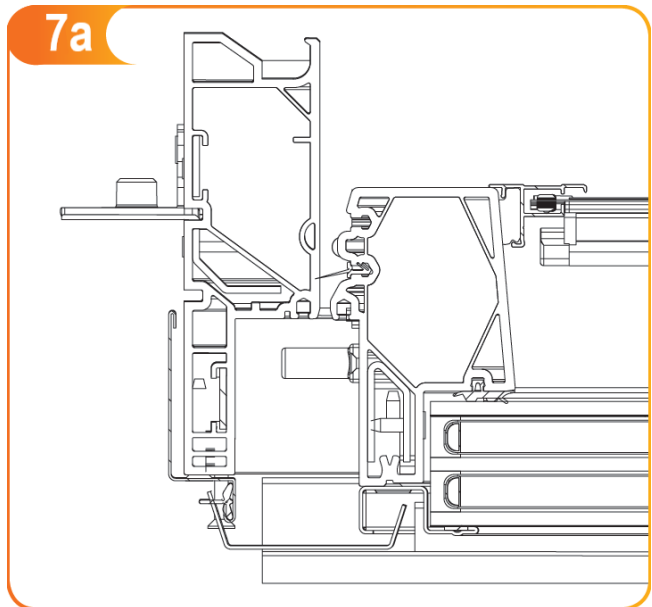
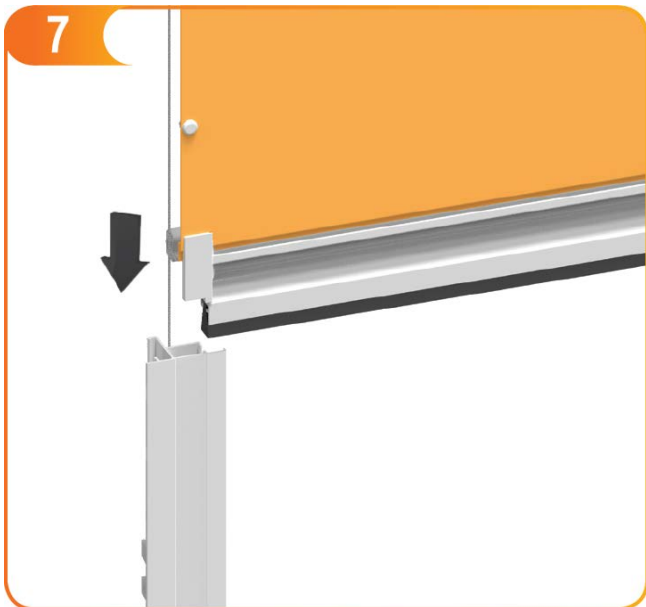
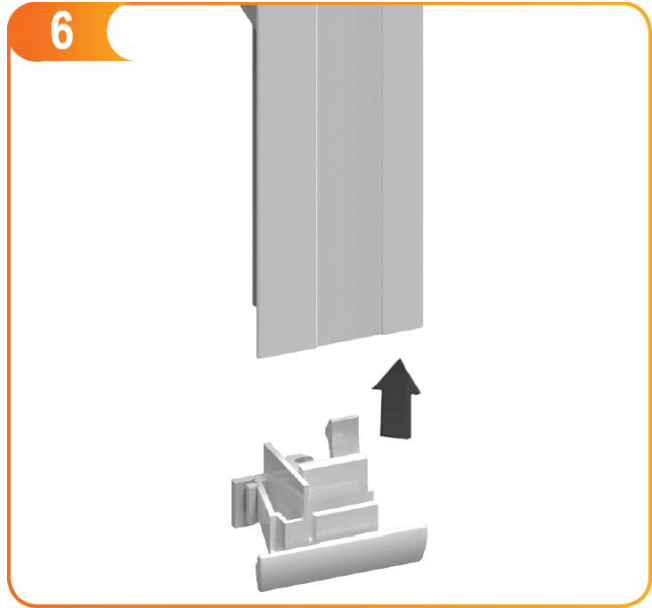


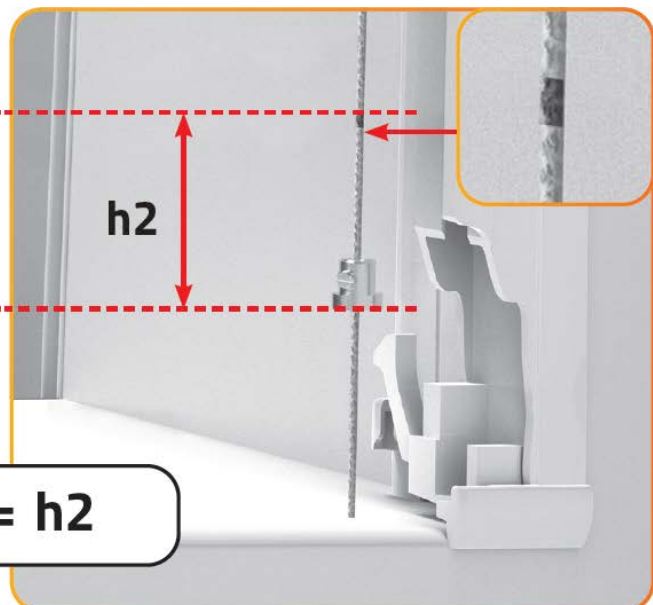
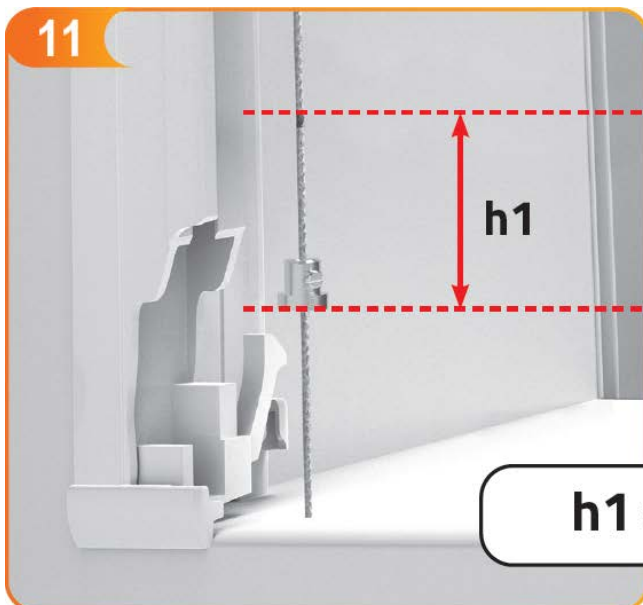
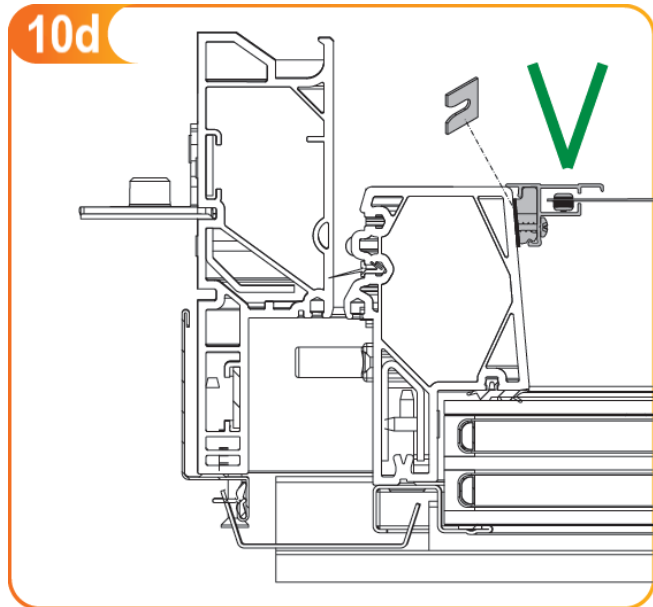
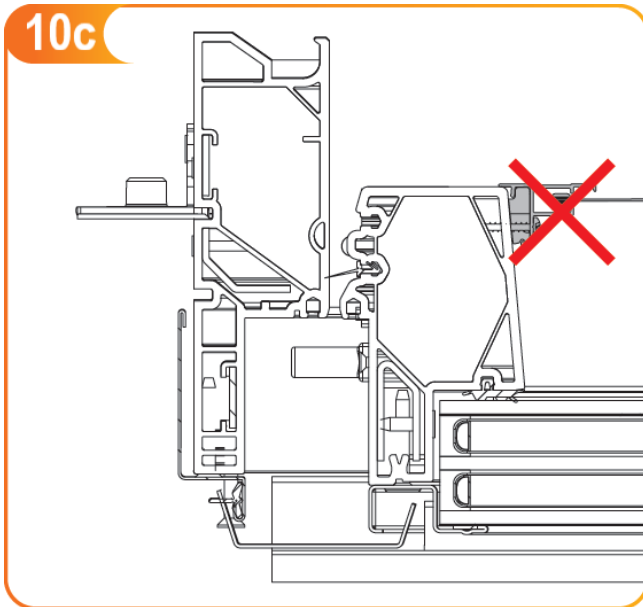
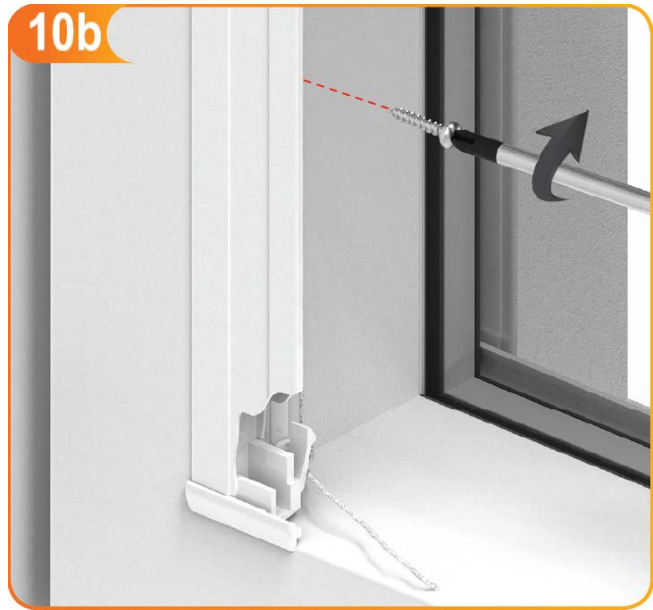
Wasserwaage

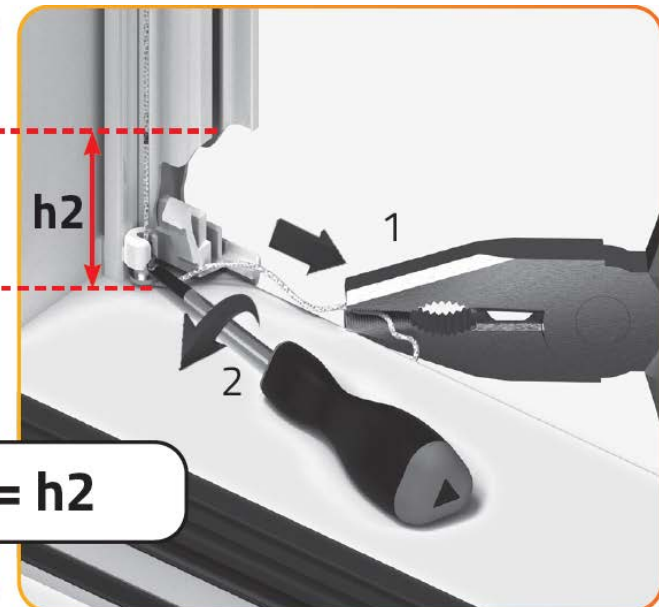
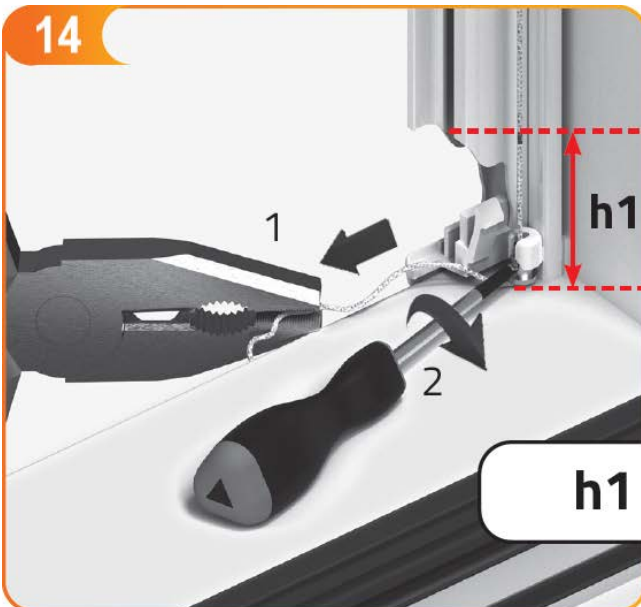
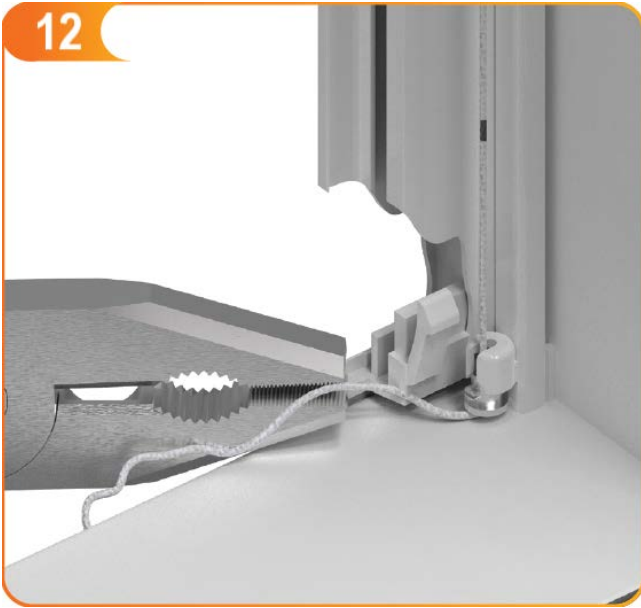
## Montage











**$h1 = h2$**

## Dachfensterrollo

