

Montageanleitung für Rollo Lux / Mini-Lux mit Seitenleisten Universal (Montage verschraubt am Fensterflügel)

Benötigtes Werkzeug:



Bohrer: 2 mm

Montage



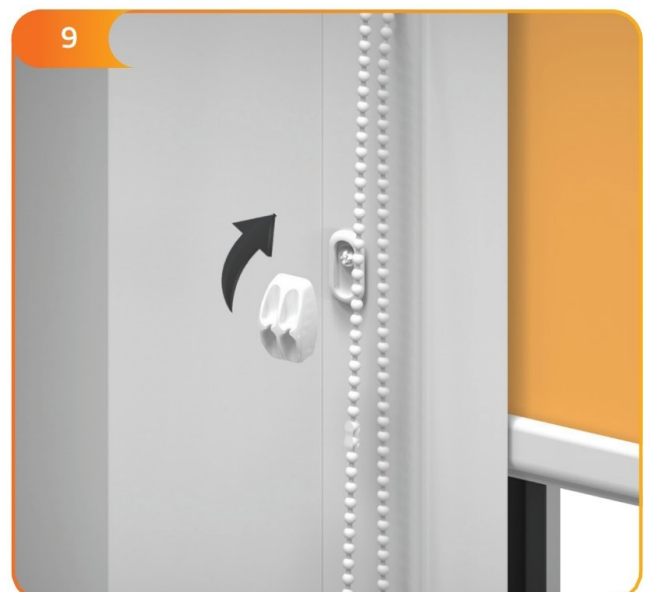
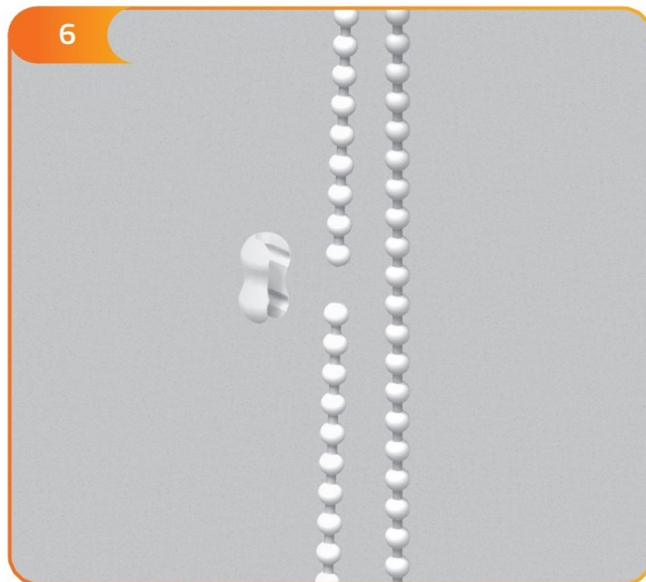
Rollo Lux



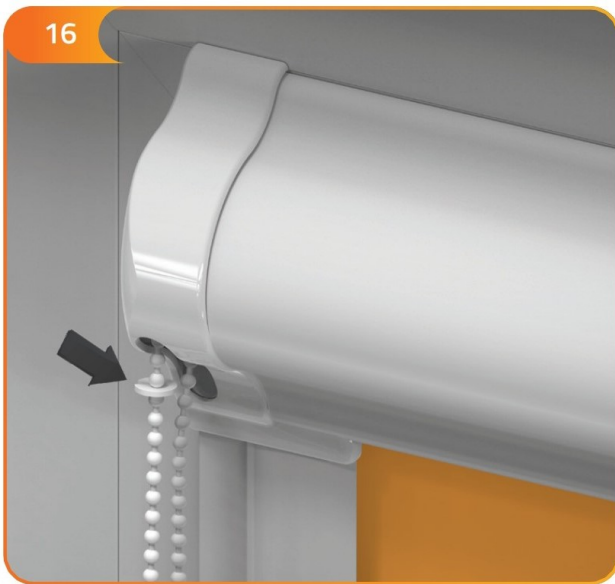
Rollo Mini-Lux







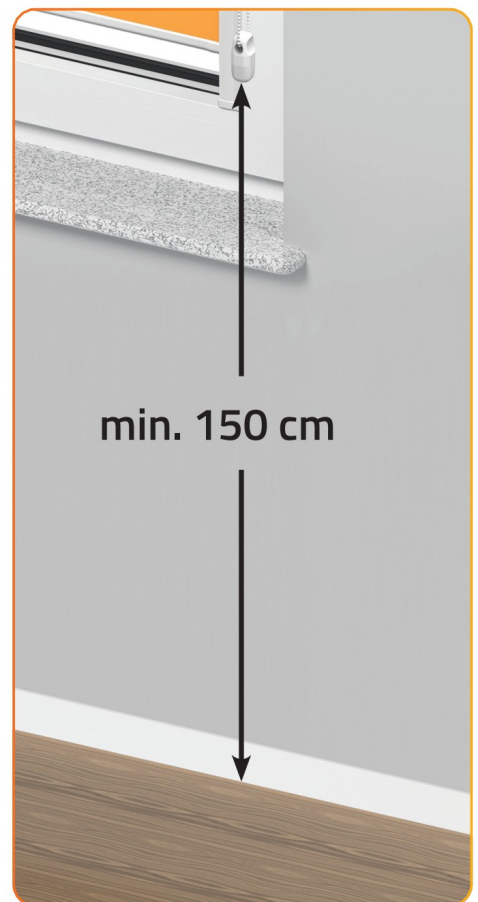




Das Rollo Lux und Mini-Lux kann jeweils auf Holz-, PVC- und Aluminiumfenstern montiert werden. Bei der Montageart "verschraubt am Fensterflügel" wird lediglich die Rollokassette auf den Fensterrahmen geschraubt – die Seitenleisten werden hingegen angeklebt. Die Montage ist unkompliziert und schnell zu erledigen.

Kindersicherheit

Kindersicherheit: Dieses Thema hat bei Livoneo.de allerhöchste Priorität! Daher werden jeder Lieferung grundsätzlich eine [passende Kindersicherung](#) beigelegt:



Sie sind auf der Suche nach einem anderen Sonnenschutzprodukt? [Hier](#) finden Sie unser gesamtes Angebot.