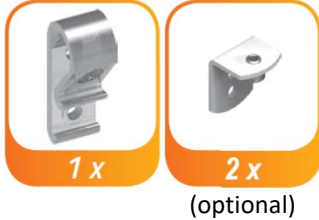
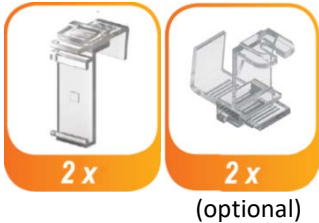


Montageanleitung für Rollo RM 18

In der Lieferung enthalten:



Bei Bestellung Klemmträger aus Kunststoff:



Benötigtes Werkzeug:



Außerdem wird benötigt (bei verschraubter Montage):



Schrauben und Dübel sind nicht im Lieferumfang enthalten. Diese wählen Sie bitte entsprechend dem Montageuntergrund (z. B. Mauerwerk, Rigips, Holz).

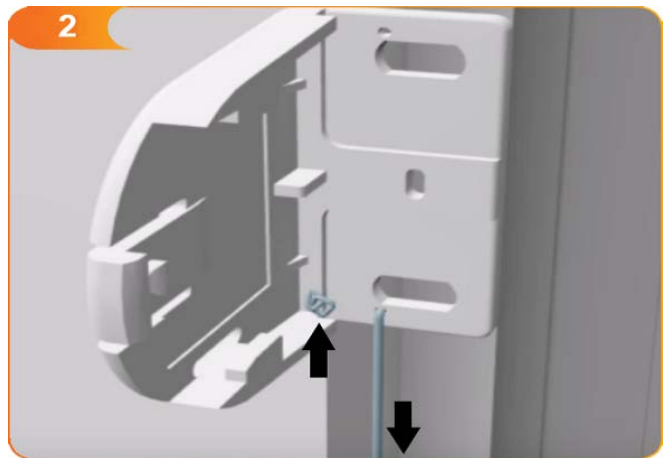
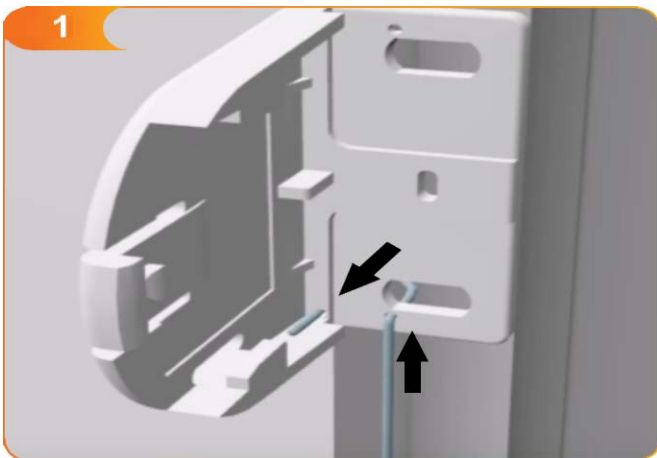
Die gewählten Schrauben sollten einen Durchmesser von 4 mm haben. Die Länge der Schrauben wählen Sie gemäß Maße und Gewicht Ihres Rollos.

Verschraubte Montage

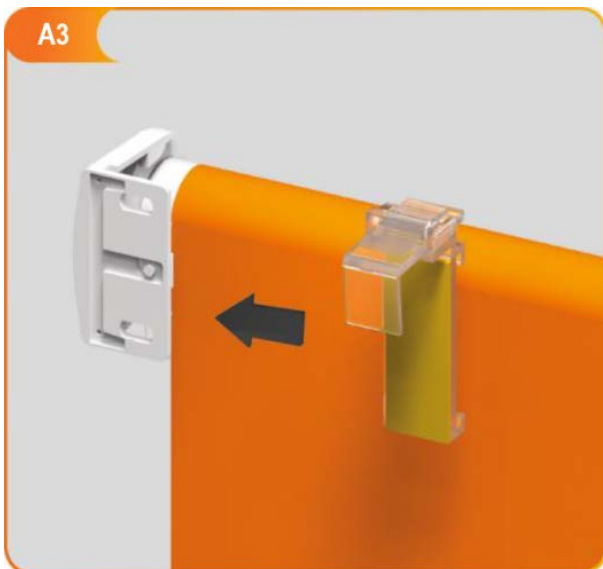
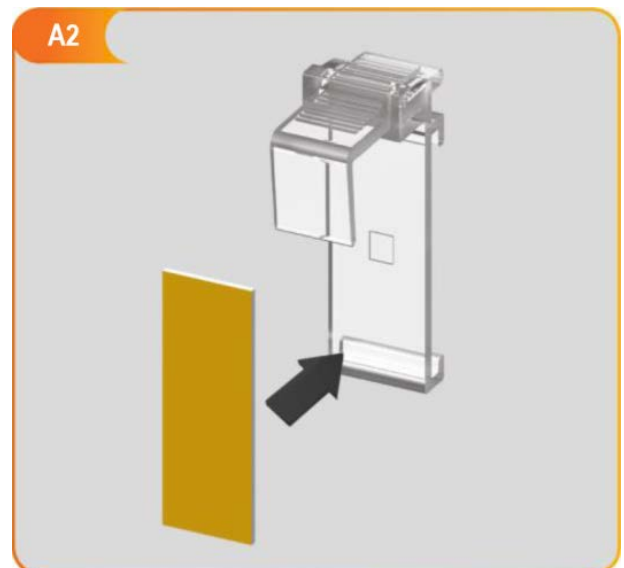
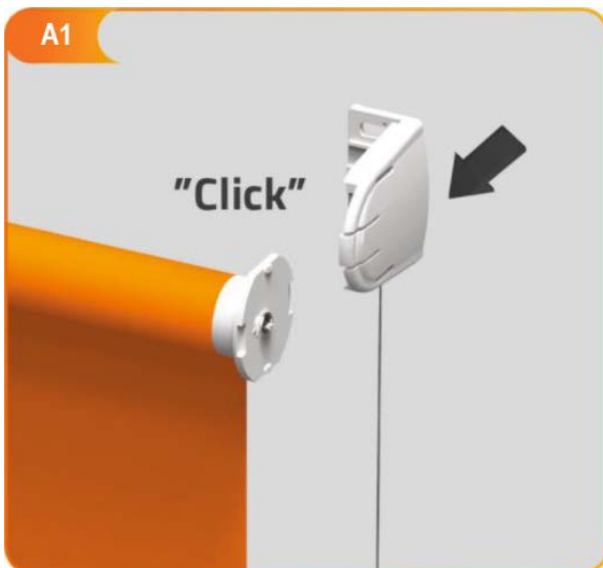




Pendelsicherung (optional)

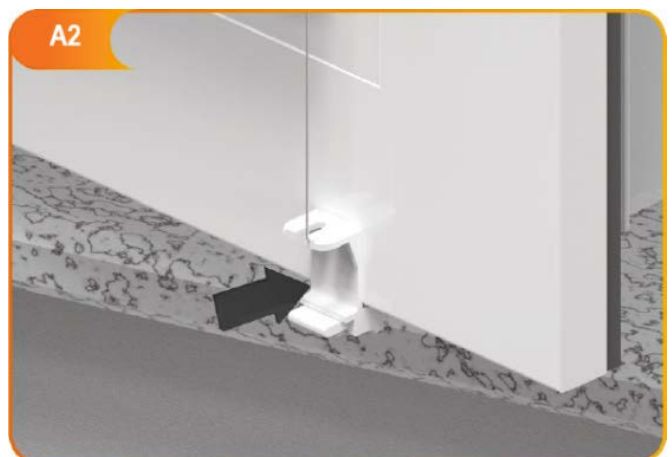
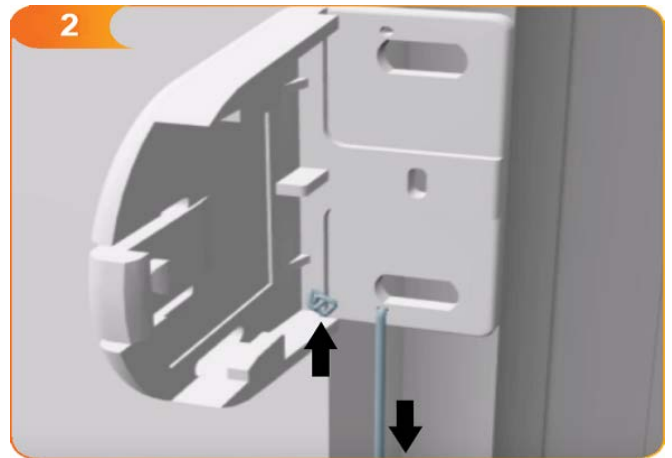
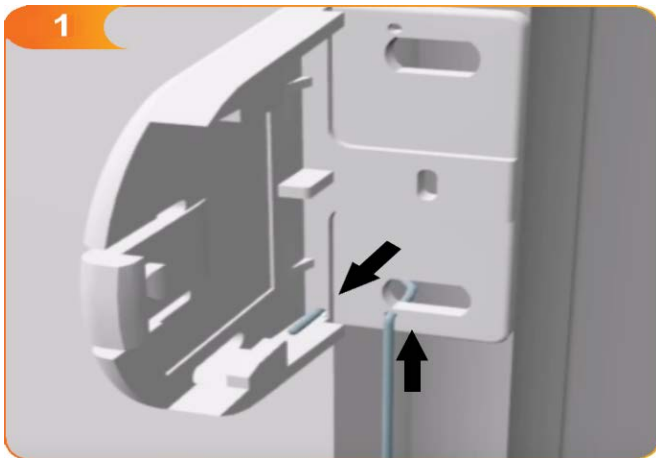


Montage mit Klemmträgern A (PVC)





Pendelsicherung A (optional)

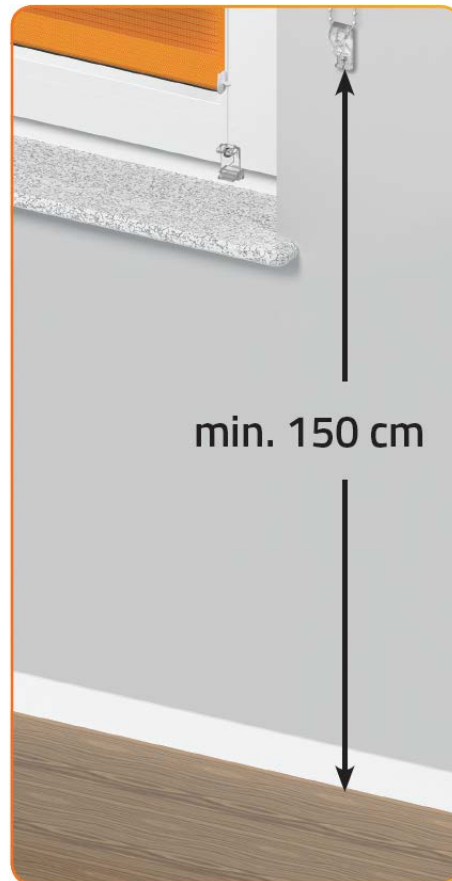




Kindersicherheit



Kindersicherheit: Dieses Thema hat bei Livoneo.de allerhöchste Priorität!
Daher werden jeder Lieferung grundsätzlich [passende Kindersicherungen](#) beigelegt:



Bei allen offenen Fragen zur Montage steht Ihnen unser Kundenservice-Team unter mail@livoneo.de zur Verfügung!

Rollo ist nicht gleich Rollo – unterschiedliche Varianten stehen bei Livoneo.de zur Wahl, sodass Sie sicher sein können, für jeden Zweck und jeden Gestaltungswunsch in Ihrer Inneneinrichtung das perfekt passende Rollo zu finden. Ganz gleich, ob Sie auf der Suche nach einem Rollo, Doppelrollo oder Dachfensterrollo sind, Sie werden von der immensen Stoffauswahl begeistert sein!

Unser gesamtes Angebot an Rollos und anderen Sonnen- und Sichtschutz-Produkte finden Sie [hier](#).