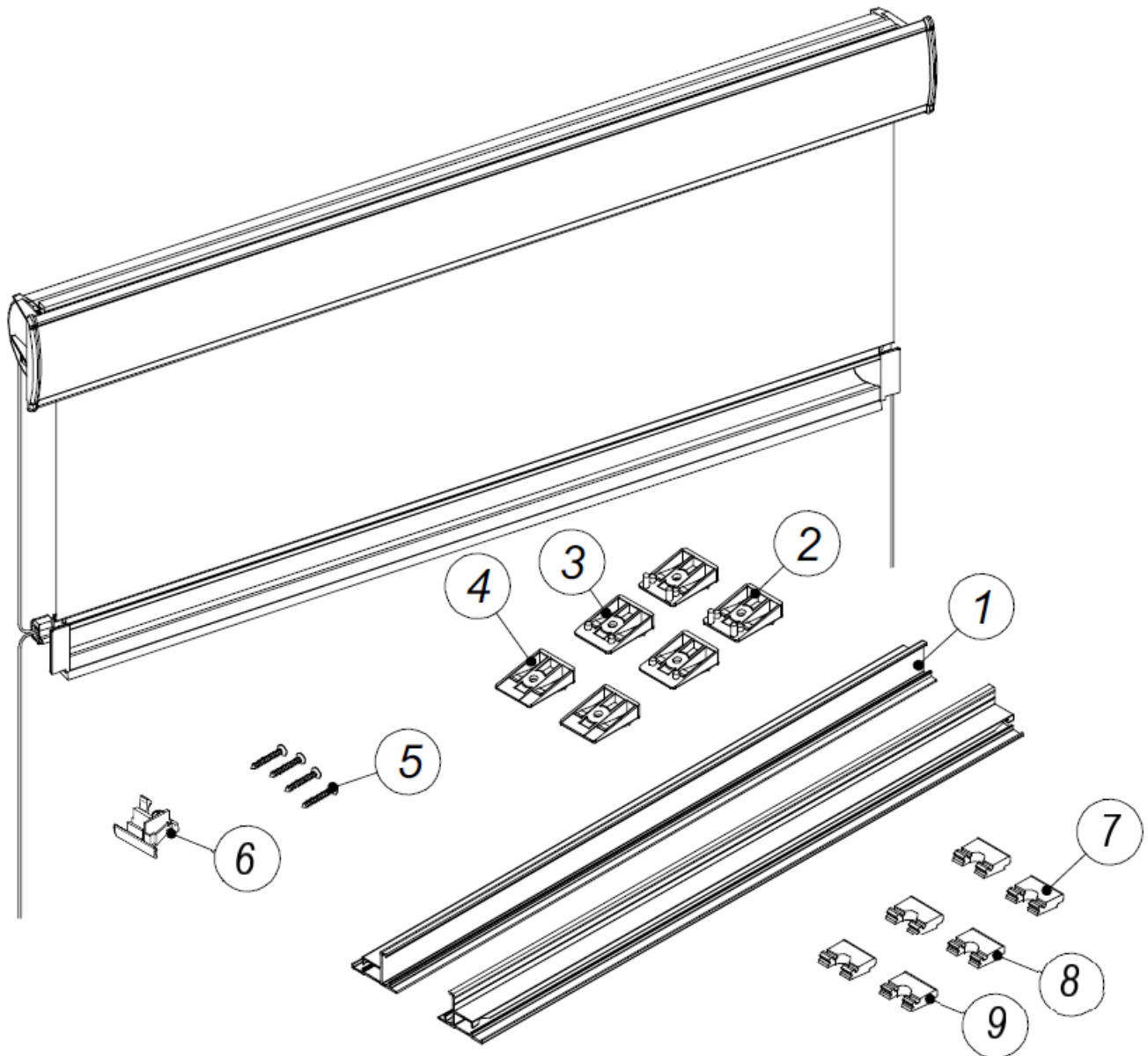


## Dachfensterrollo



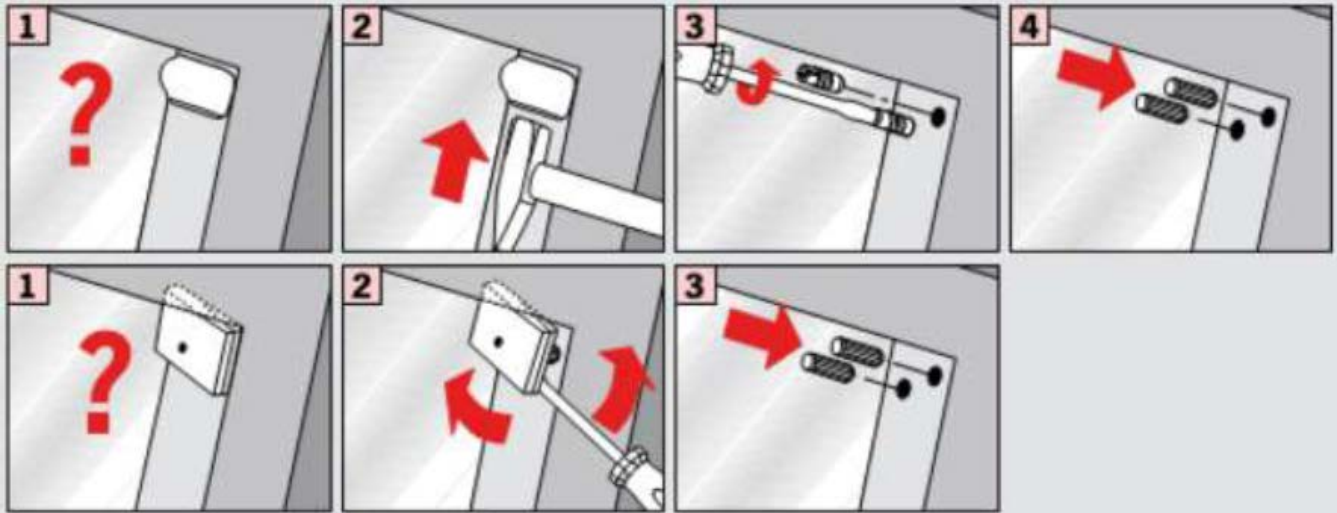
Pos.	Montageteil
1	Führungsschiene universell
2*	Montageträger 90°
3*	Montageträger 6°
4*	Montageträger 12°
5	Schrauben 3x16

Pos.	Montageteil
6*	Endkappe für Seitenführungsschiene 90° (ggfs. anpassen für 6° und 12°)
7*	Distanzscheibe für Seitenführungsschiene 6°
8*	Distanzscheibe für Seitenführungsschiene 90°
9*	Distanzscheibe für Seitenführungsschiene 12°

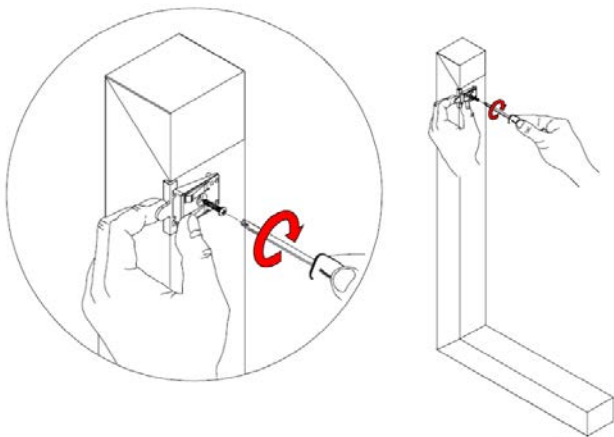
\*Bei einer abgeschrägten Glasleiste: Mit Hilfe der mitgelieferten Ausgleichsträger von 6° oder 12° sollte ein möglichst gerader Winkel von der Glasscheibe zum Falz erreicht werden (90°).

Bei einer geraden Glasleiste: Die Montageträger 90° verwenden.

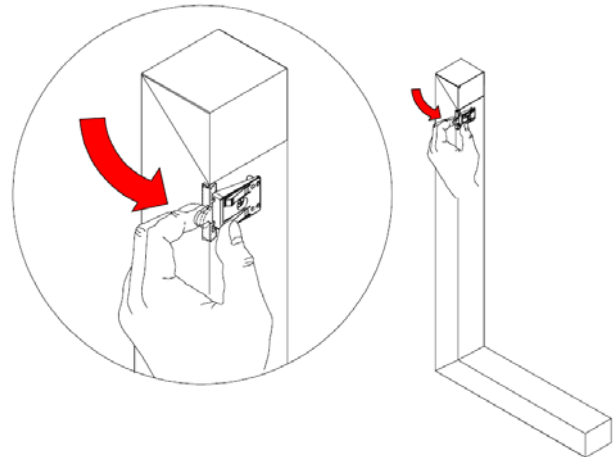
Vorbereitung (bei Velux-Fenstern):



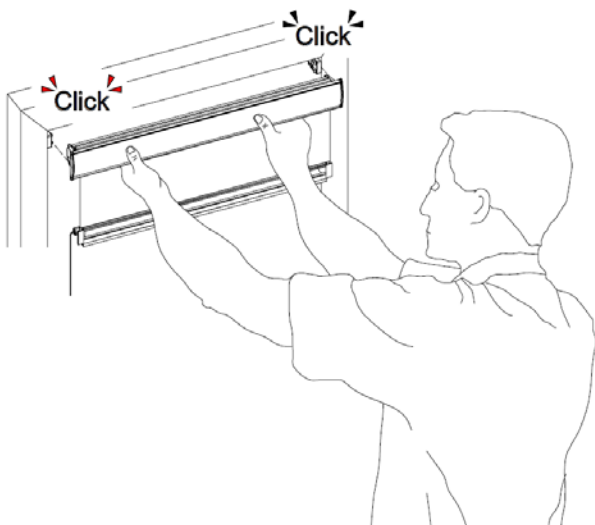
1. Montageträger montieren (Pos. 2/3/4)



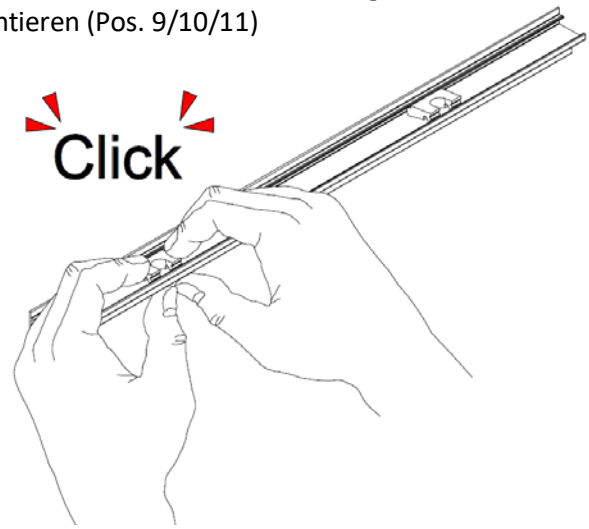
2. Ausrichtungshalter entfernen



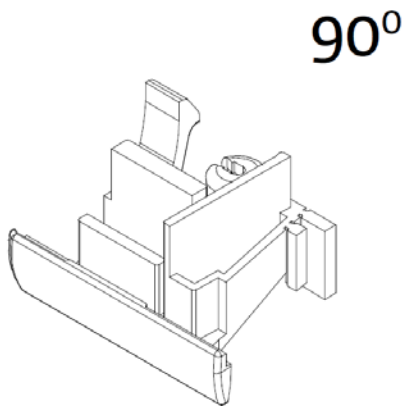
3. Rollo einhängen



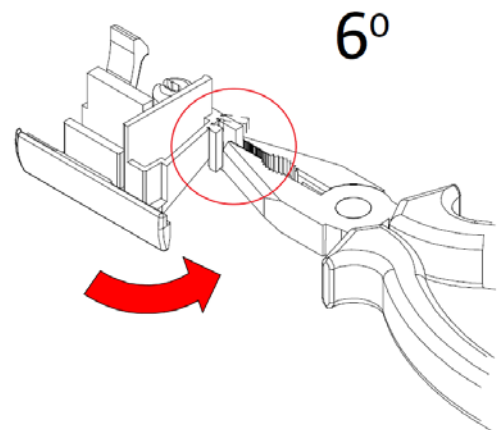
4. Distanzscheiben in Seitenführungsschiene montieren (Pos. 9/10/11)



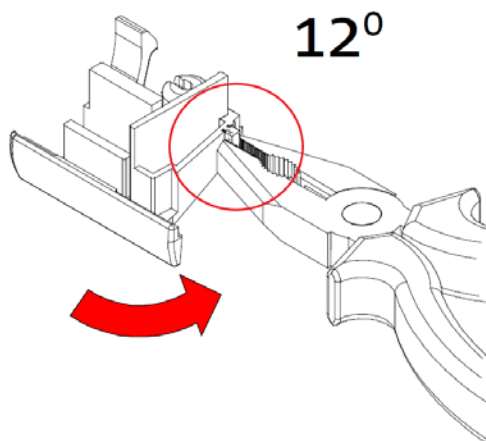
5. a) Endkappe für Seitenführungsschiene (90°)



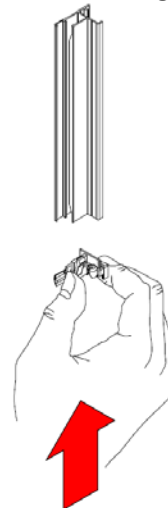
5. b) Für 6°: die lange Lasche entfernen



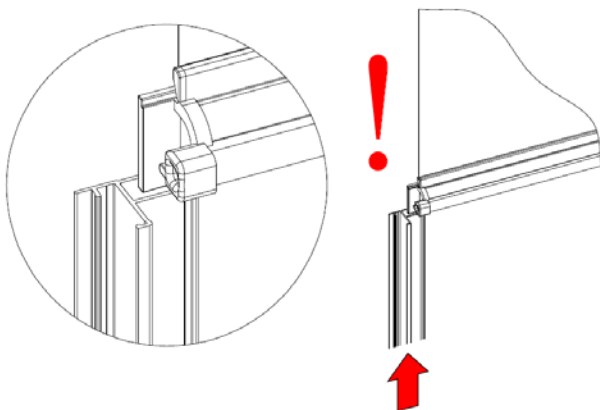
5. c) Für 12°: lange und kurze Lasche entfernen



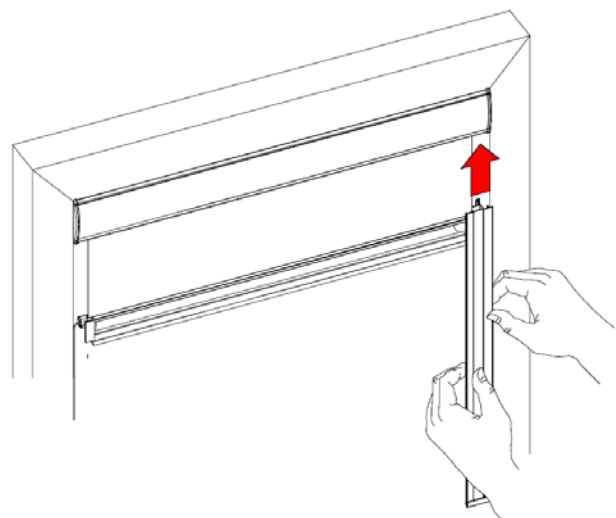
6.) Endkappe auf Seitenführungsschiene montieren



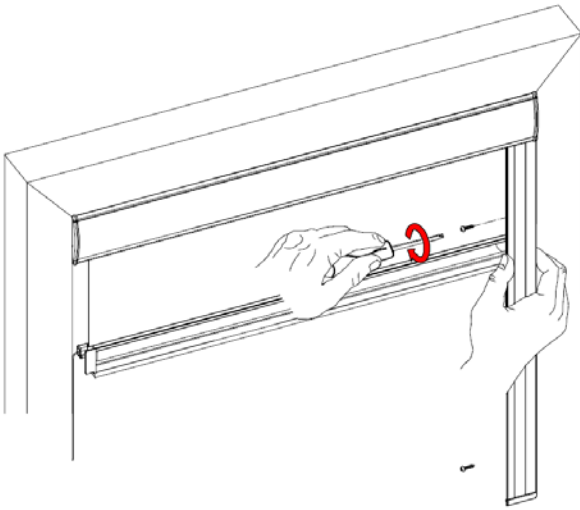
7.) Unterschiene in Seitenführungsschiene einführen



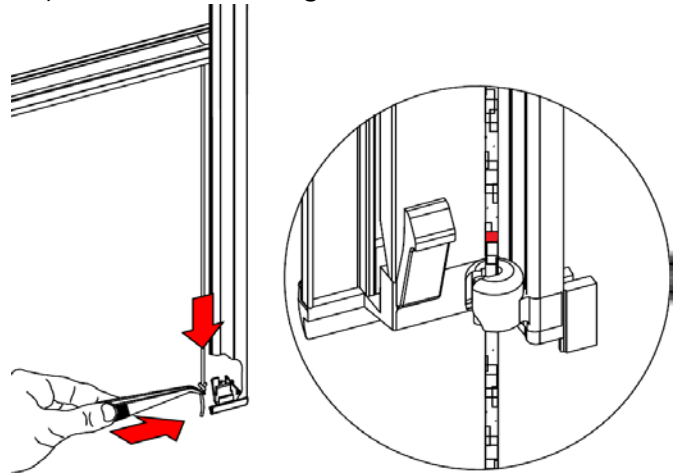
8.) Seitenführungsschiene in Oberschiene einführen



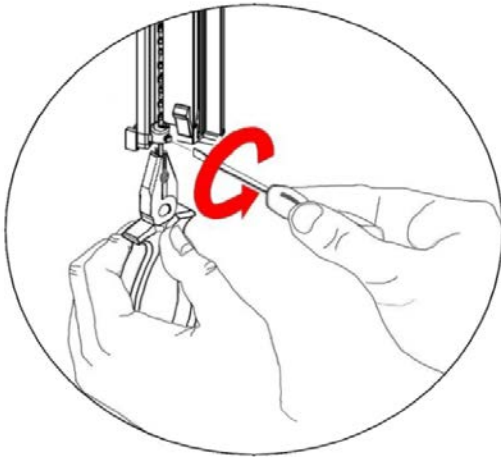
9.) Seitenführungsschiene montieren



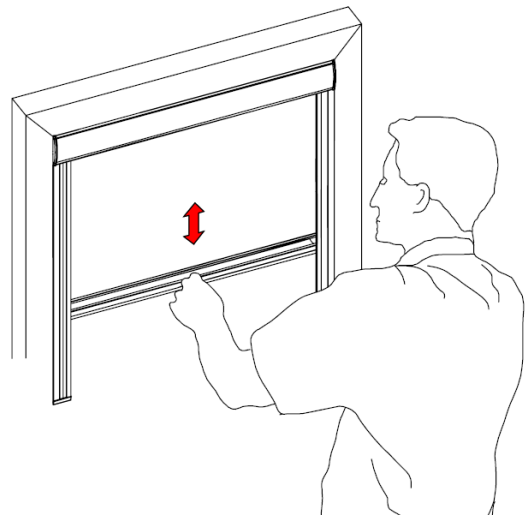
10.) Rollo-Bremse anbringen



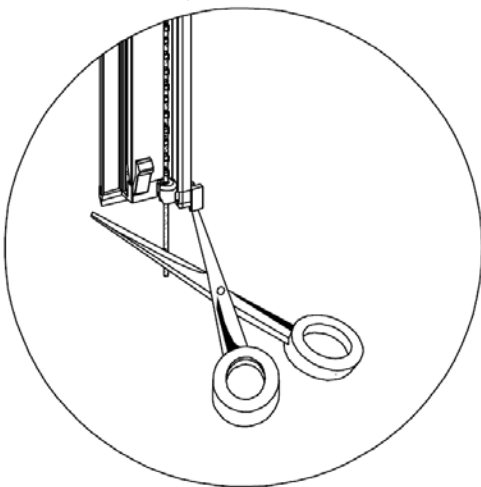
11.) Schnurspannung auf beiden Seiten gleichmäßig einstellen



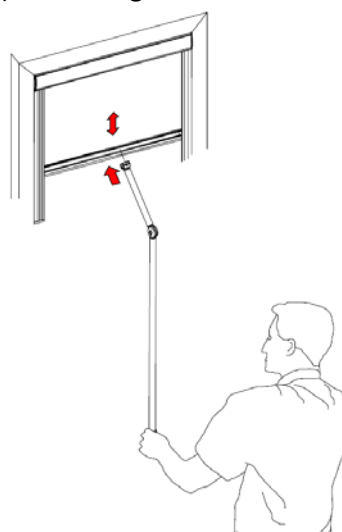
12.) Funktionen prüfen



13.) Überflüssige Schnur abschneiden (ca. 1-2 cm Restschnur belassen)



14.) Bedienung mit Bedienstab



Die Dachfensterrollos von Livoneo.de sind eine ideale Lösung für Dachfenster aus Holz und Kunststoff. Der langlebige Selbstbremsmechanismus ermöglicht, [das Rollo](#) in jeder gewünschten Position zu fixieren. Die Kassette und seitliche Führungsschienen minimieren dabei den möglichen Lichteinfall auf ein absolutes Minimum und sorgen dafür, dass der Stoff sicher geführt wird und nicht durchhängt.