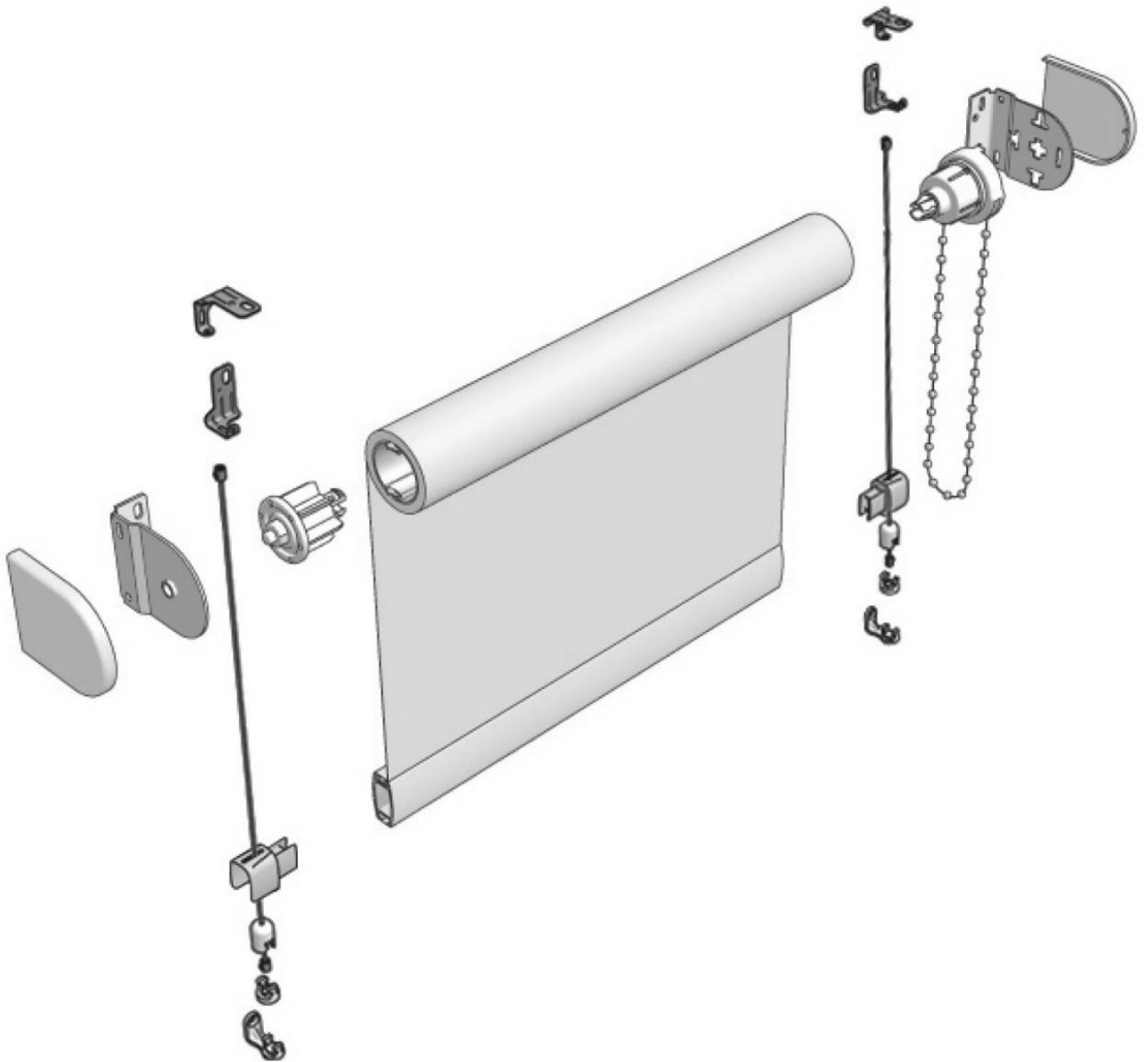
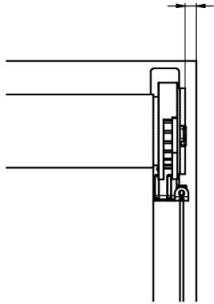


Montageanleitung für Pendelsicherungen
Rollo Modelle RM 32 und RM 45



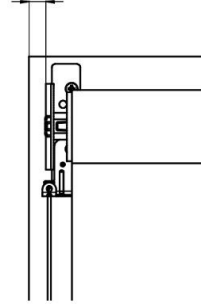
Mindestabstand von der Wand
auf der Bedienseite des Rollos:

6mm

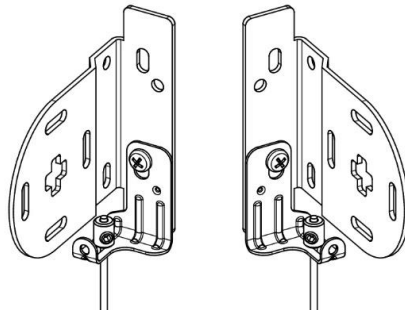


Mindestabstand von der Wand
auf der anderen Seite:

10mm



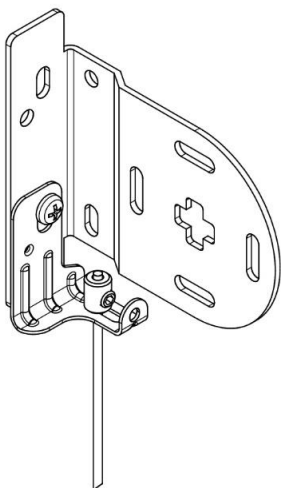
Universalhalter Pendelsicherung



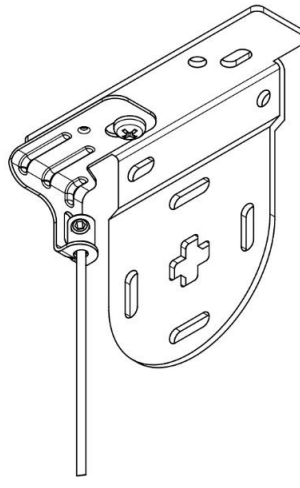
Montageschritte

Die Pendelsicherung wird – abhängig von der gewünschten Montageart- wie hier abgebildet an den Montagehaltern des Rollos verschraubt:

Montage Pendelsicherung bei
Befestigung an der Wand:



Montage Pendelsicherung bei
Befestigung an der Decke:



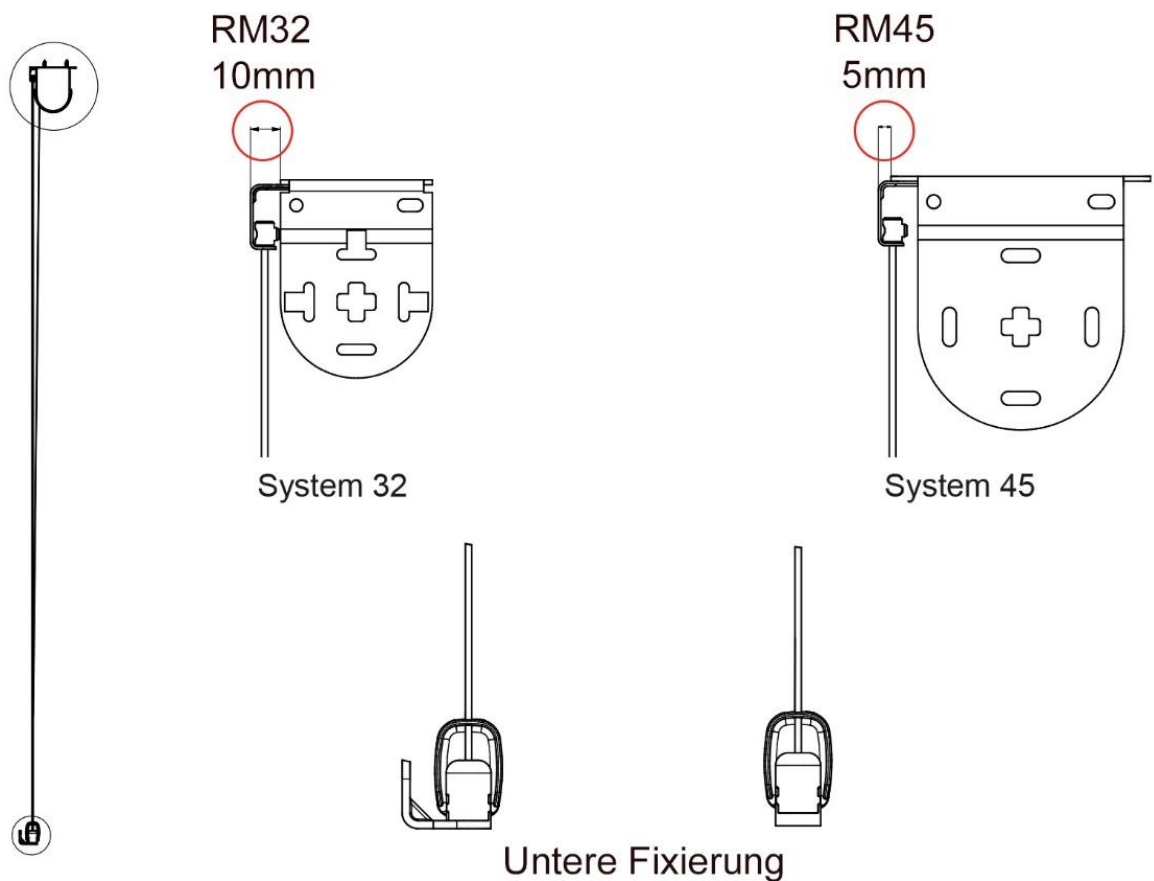
Montage an der Decke

Es ist ein kleiner Spielraum (Abstand von der Wand) notwendig, um den Draht zur Befestigung einfach in den Träger führen zu können.

Die Größe des Spielraumes ist abhängig dabei abhängig von dem System, welches Sie verwenden:

RM 32 - Spielraum 10 mm

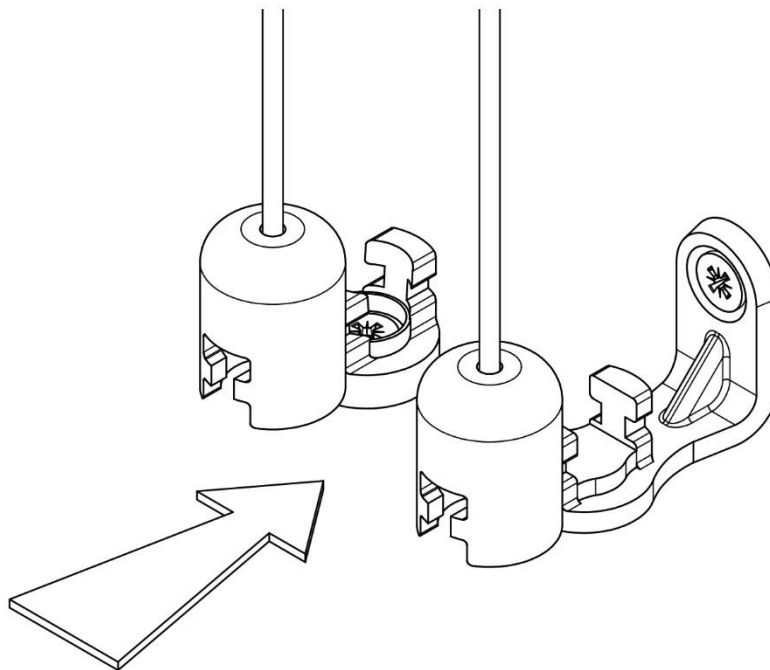
RM 45 - Spielraum 5 mm



Führungsdraht und Rollo montieren

- Montieren Sie das Rollo in seine Halterungen und öffnen es vollständig
- Führen Sie den Draht durch den Endkappenschlitz und durch die obere Abdeckung nach unten
- Führen Sie das Drahtende der Pendelsicherung durch das kleine Loch der trommelförmigen Klemme und ziehen diese nach unten
- Ziehen Sie anschließend die Trommelklemme nach unten und schneiden Sie den überschüssigen Draht ab
- Schieben Sie die obere Abdeckung über die Grundplatte:

Untere Halterung und Abdeckung:



- Platzieren Sie die Bodenplattenabdeckung in die Endkappen und markieren Sie die korrekte Position am Fenster, an der sie befestigt werden soll - dies kann mit einer Winkelplatte oder einer Sockelplatte erfolgen.
- Entfernen Sie die obere Abdeckung und befestigen Sie dann die Grundplatte mit einer Schraube der Größe 6.
- Befestigen Sie beide Führungsdrähte
- Bedienen Sie das Rollo nach oben und unten, um zu überprüfen, ob die Führung ordnungsgemäß funktioniert

Infos zur Kindersicherheit

Bei der Entwicklung von allen Livoneo.de Produkten hat das Thema Kindersicherheit höchste Priorität! Grundsätzlich gilt: Freihängende Bedienelemente sollten immer in einer für Kinder unzugänglichen Höhe befestigt werden (Mindestabstand zum Boden: 1,60 m). Die Bedienkette der Rollos wird idealerweise straff zur Wand mit einer speziellen Schnursicherung befestigt - und aus genau diesem Grund liegt jeder unserer Lieferungen eine passende Sicherheitshalterung zur Fixierung der Zugkette bei. (Unsere Produkte entsprechen somit vollständig der strengen Kindersicherheitsnorm EN 13120)

Bei allen Rückfragen zu unseren Produkten und zur Montage stehen wir gern unter mail@livoneo.de zur Verfügung!

[Hier](#) geht es direkt zu unseren Rollos im Livoneo.de-Onlineshop!