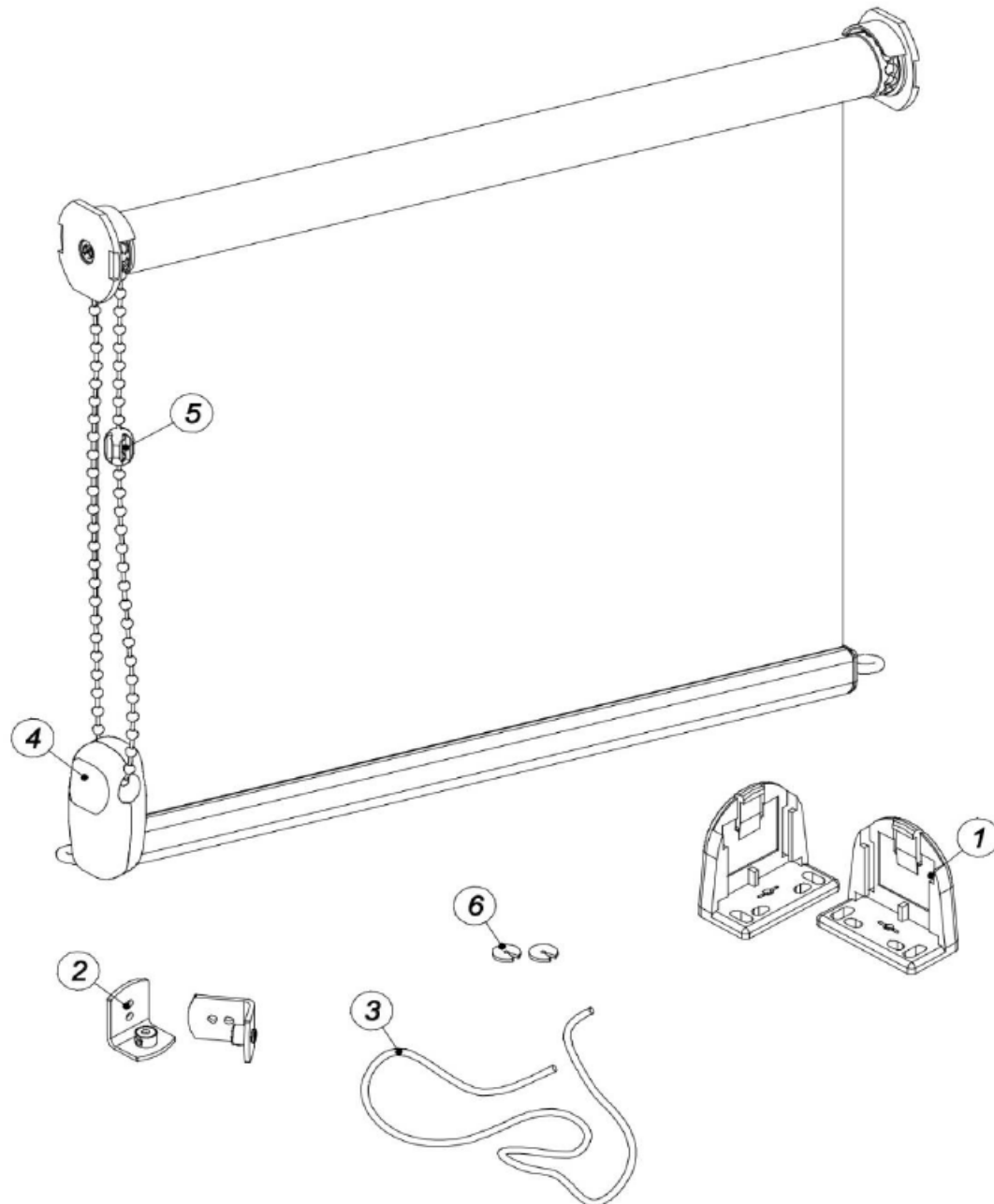


## Rollo RM18 – Verschraubte Montage



Pos.	Montageteile
1.	Montagehalter RM18
2.*	Untere Spannhalter mit Feststellring*
3.*	Faden*
4.	Kugelfkettenbeschwerer
5.	Kugelfkettenverbinder
6.	Kettenstopper

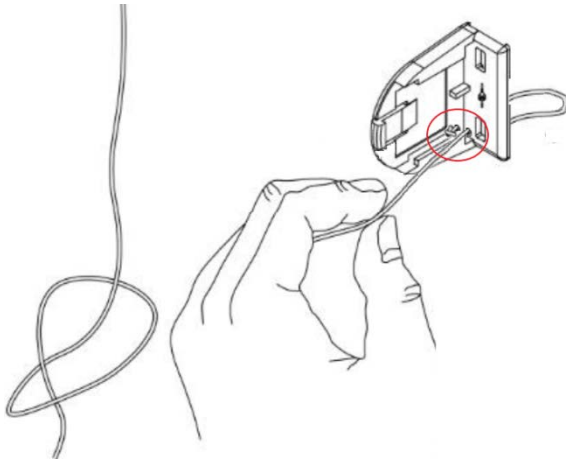
\* nur bei Bestellung mit Pendelsicherung

### Hinweis:

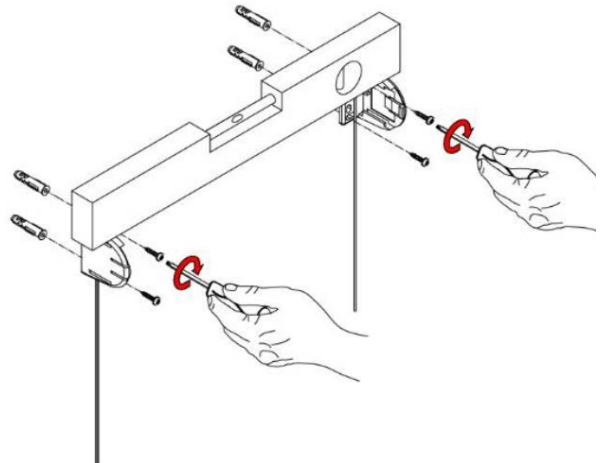
Schrauben und Dübel sind nicht im Lieferumfang enthalten. Diese wählen Sie bitte entsprechend dem Montageuntergrund (z. B. Mauerwerk, Rigips, Holz).

Die gewählten Schrauben sollten einen Durchmesser von 4 mm haben. Die Länge der Schrauben wählen Sie gemäß Maße und Gewicht Ihres Rollos.

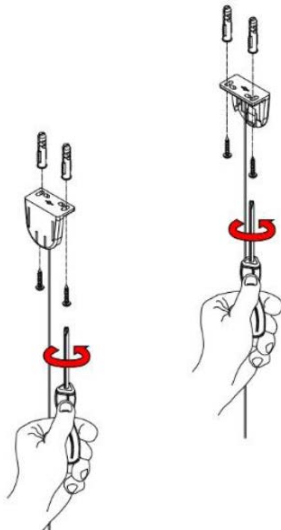
1.) Faden in Montagehalter durchführen und Knoten setzen (nur bei Bestellung mit Pendelsicherung)



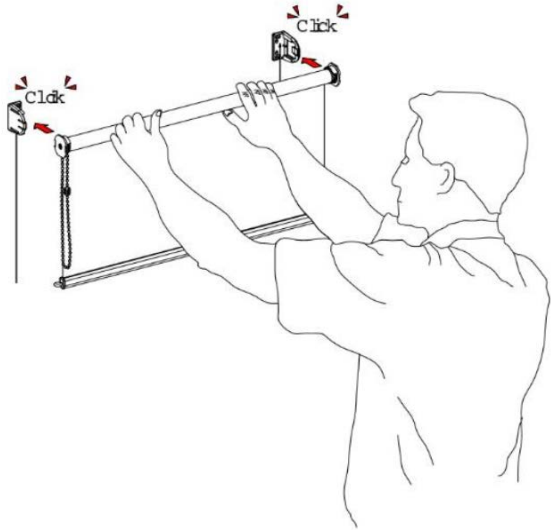
2 a.) Montage an Wand oder Fenster



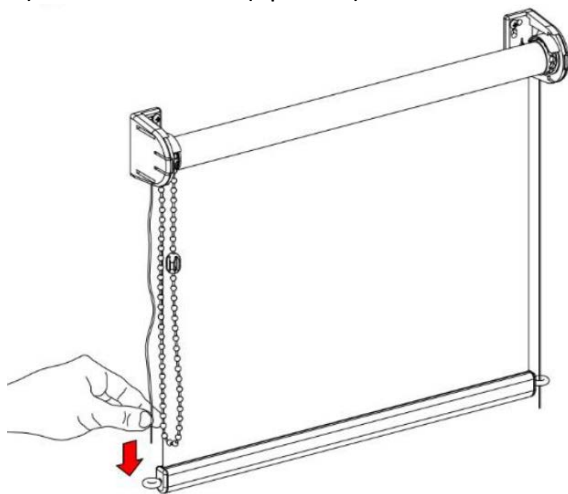
2 b.) Montage an der Decke



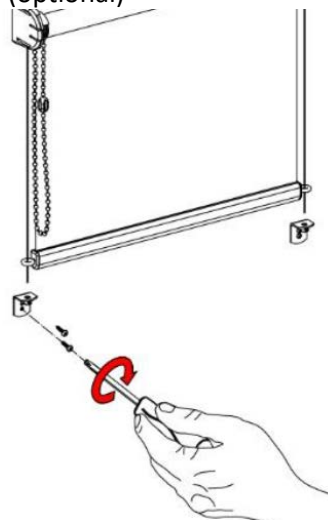
3.) Rollo einhängen



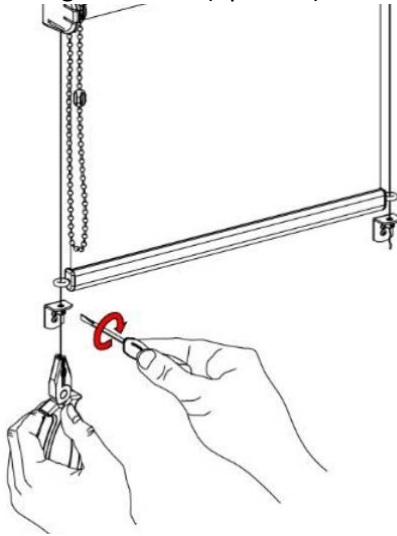
4.) Faden einführen (optional)



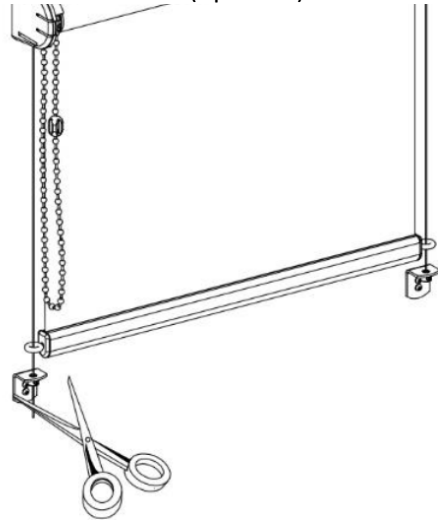
5.) Spannhalter an Wand oder Fensterrahmen montieren (optional)



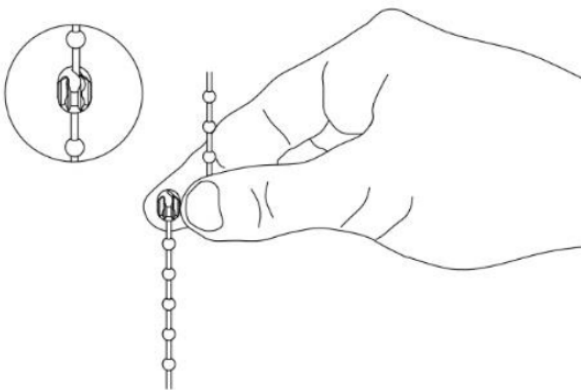
6.) Spannung einstellen (optional)



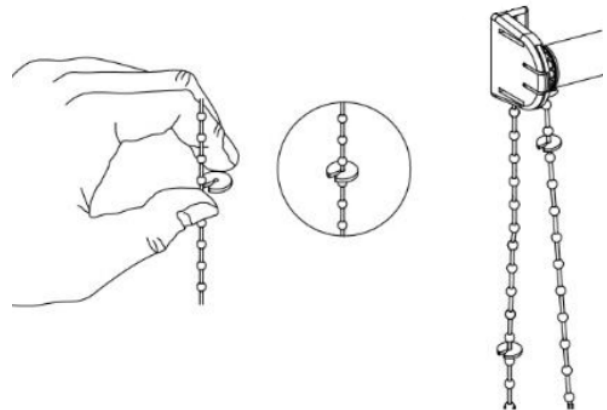
7.) Überflüssige Schnur abschneiden - ca. 1-2 cm Restschnur belassen (optional)



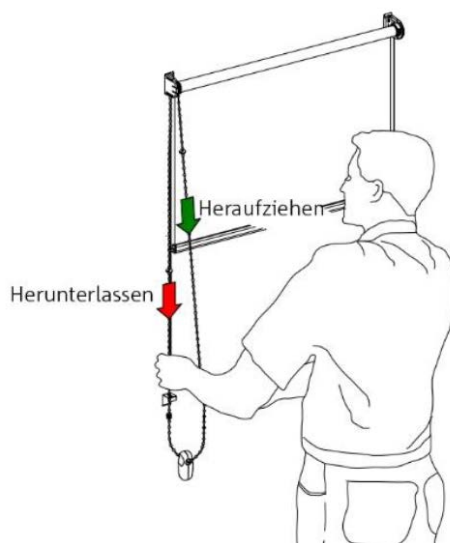
8.) Einsetzen des Kugelkettenverbinders



9.) Montage des Kettenstoppers



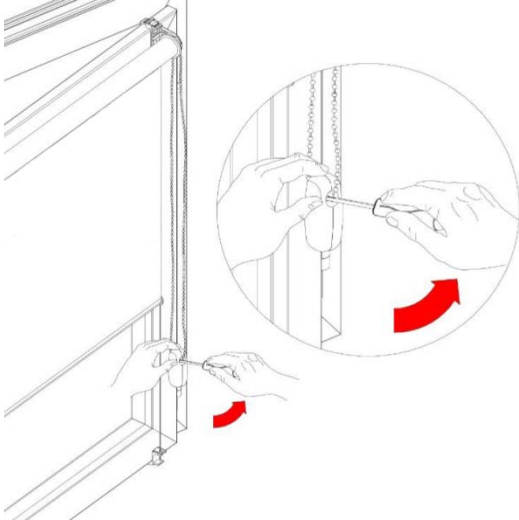
10.) Bedienung des Rollos



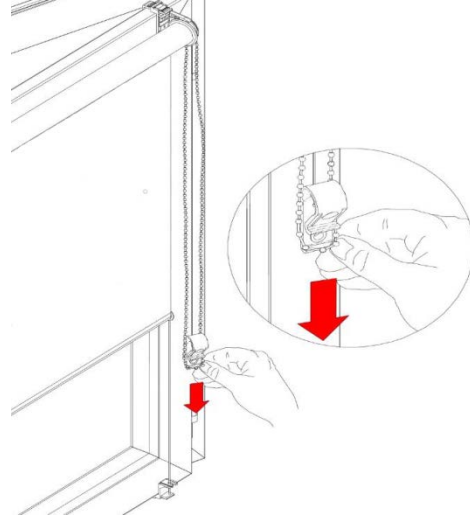
## Kindersicherheit

Dieses Thema hat bei Livoneo.de allerhöchste Priorität! Daher werden jeder Lieferung grundsätzlich passende [Kindersicherungen](#) beigelegt!

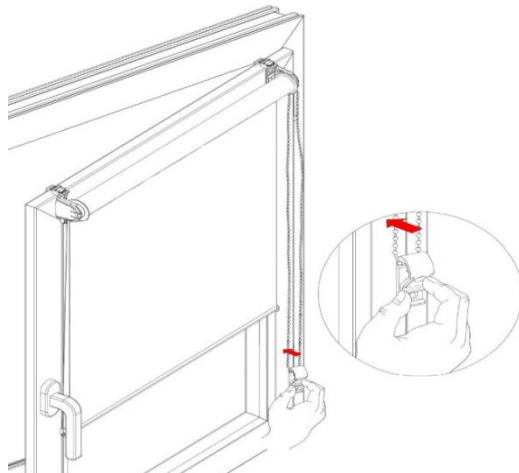
11.) Kettenbeschwerer lösen



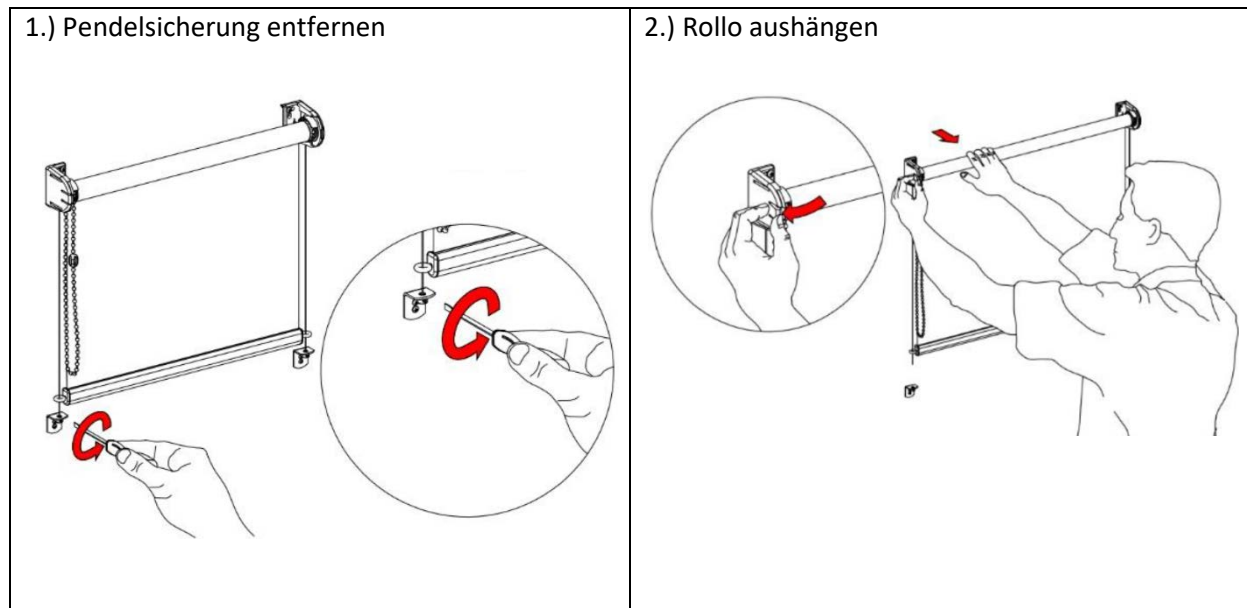
12.) Kette in Kettenhalter einführen



13.) Kettenhalter an den Fensterflügel kleben oder schrauben



## Demontage



Eine der beliebtesten Montagevarianten für freihängende Rollos ist die Befestigung mit kleinen Schrauben. Dabei wird das Rollo entweder an der Wand, am Fensterflügel oder an der Decke angebracht. Die Montageträger werden sicher verschraubt und das Rollo wird an diesen montiert. Seitliche Spanschnüre verleihen dem **Rollo** auf Wunsch zusätzliche Stabilität. Sie sorgen dafür, dass das Rollo auch bei gekipptem Fenster in seiner Position bleibt. Mithilfe einer Kugelkette kann das Rollo mühelos bedient werden.