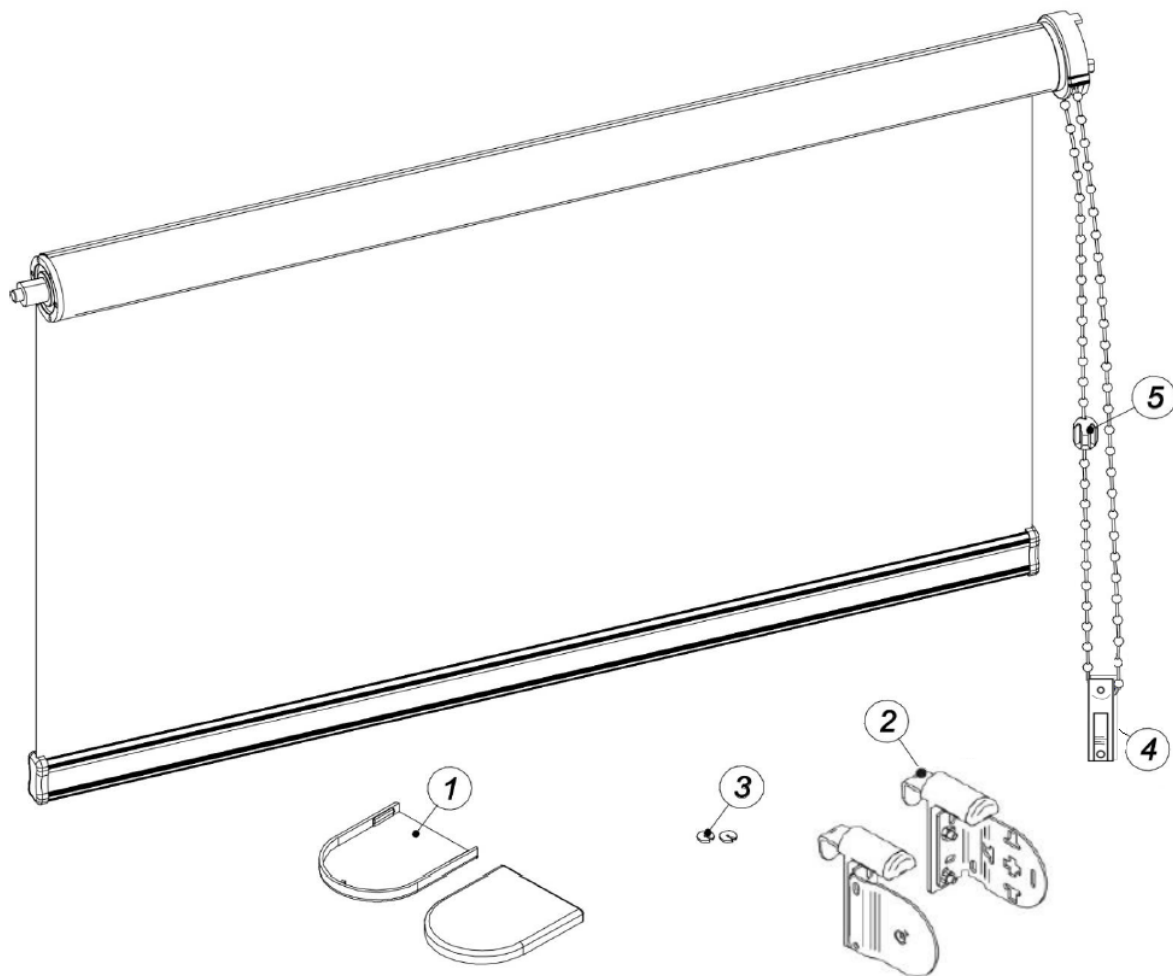


Rollo RM32 – Montage mit Klemmträger



Pos.	Montageteile
1.	Abdeckkappe für Montagehalter RM32
2.	Klemmträger und Montagehalter RM32
3.	Kettenstopper
4.	Kuglkettenbeschwerer/Kettenhalter
5.	Kettenverbinder

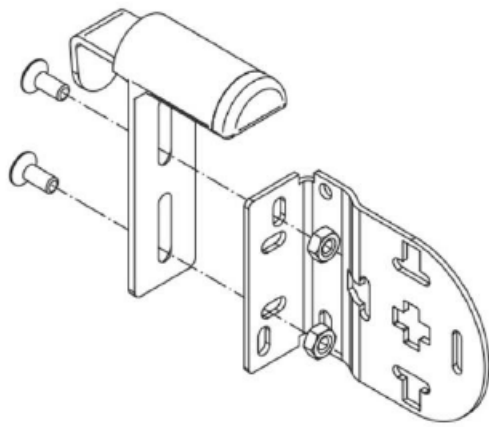
Montage

Das Rollo RM 32 kann ganz einfach ohne Verwendung von Schrauben mit Klemmträgern montiert werden. Hierfür werden die Montageträger einfach oben und unten auf den Fensterrahmen geklemmt.

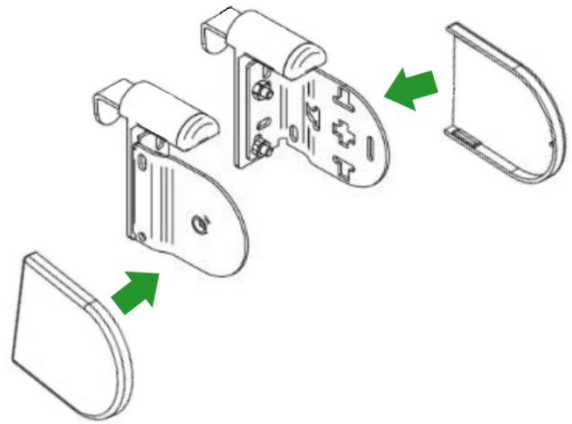
Die einzigen Bedingungen für diese Art der Montage sind:

- Eine rückseitige Gummidichtung - diese ist wichtig, damit das Fenster nach der Montage der Klemmträger noch dicht schließen kann
- Genügend Platz ober- und unterhalb des Fensterflügels (ca. 15 mm), damit das Fenster nach der Montage der Klemmträger nicht schleift

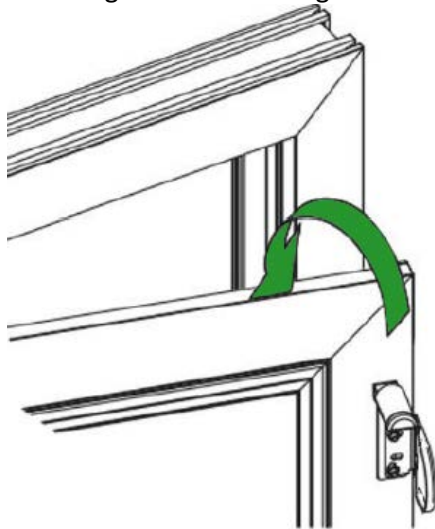
1.) Montagehalter auf Klemmträger montieren



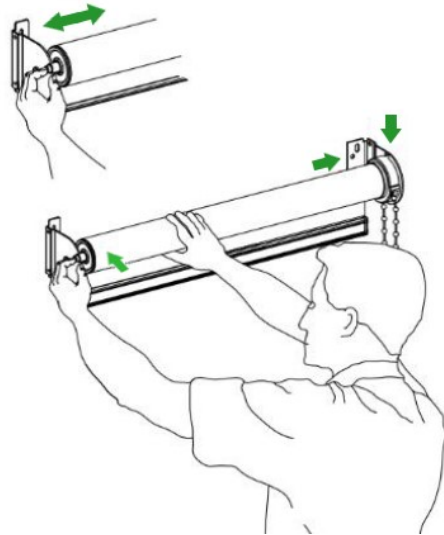
2.) Abdeckkappen auf Montagehalter anbringen



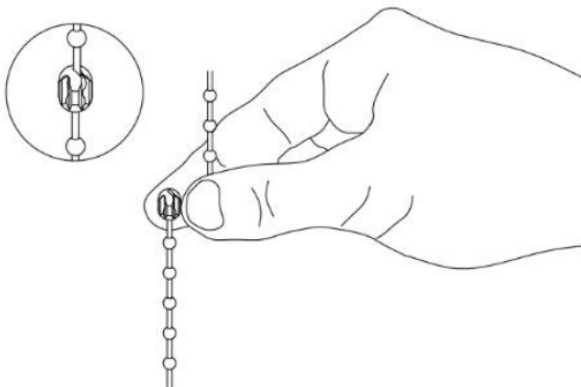
3.) Klemmträger auf Fensterflügel klemmen



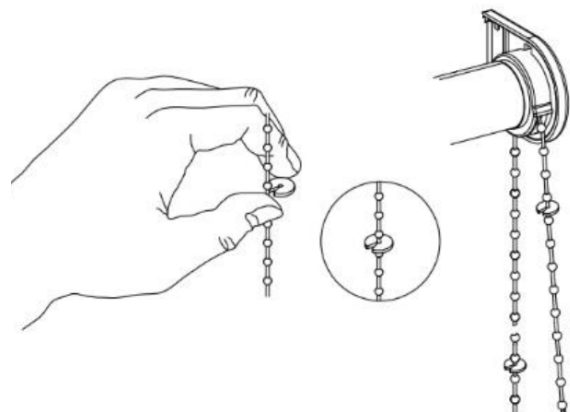
4.) Rollo in Montagehalter einhängen



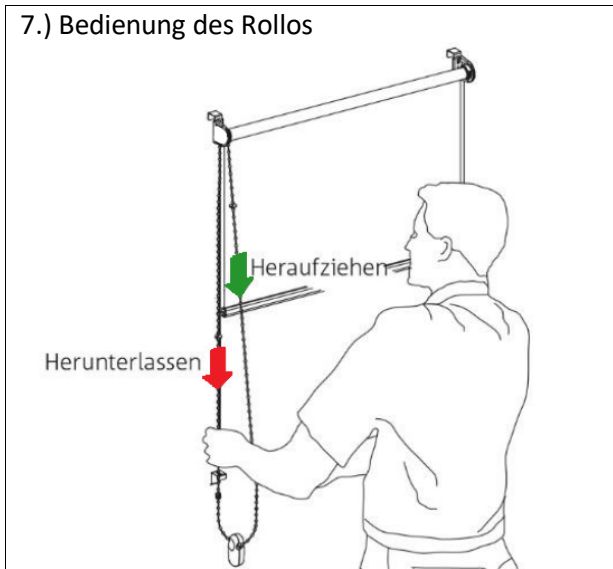
5.) Einsetzen des Kuglkettenverbinders



6.) Montage des Kettenstoppers

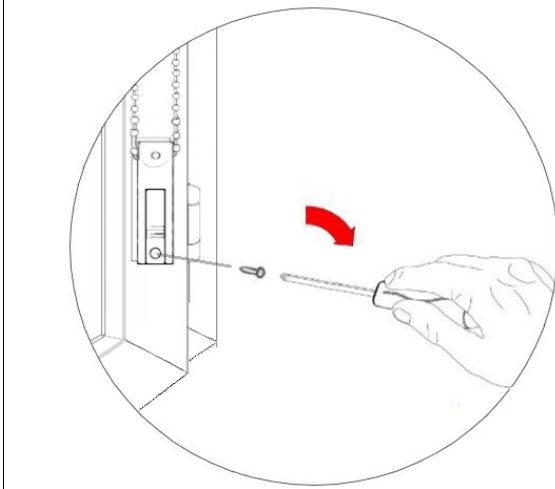


7.) Bedienung des Rollos

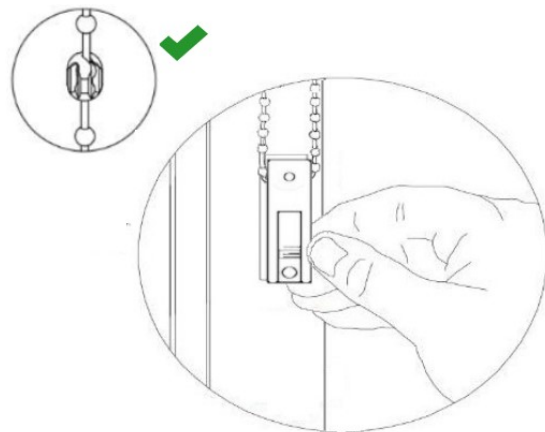


Kindersicherheit

8.) Kettenbeschwerer an Wand oder Fensterflügel montieren = Kettenhalter



9.) Sofern der Ausreiß-Kettenverbinder verwendet wird, muss der Kettenbeschwerer nicht zwingend montiert werden



Demontage

1.) Rollo aushängen: nach links und nach vorne schieben

